

**ATTENZIONE !**

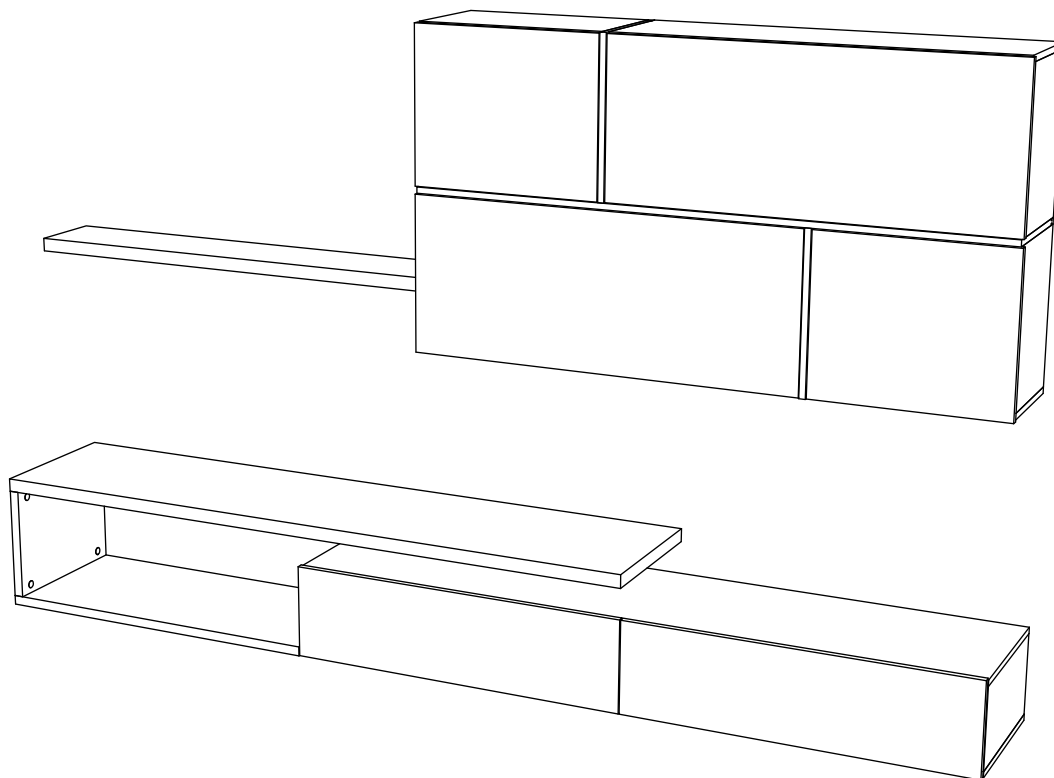
Per evitare di danneggiare il mobile durante il montaggio si consiglia di appoggiare tutto su un telo o sul cartone.

**Attrezzi**

- Martello  
- Cacciaviti  
- Chiave a brugola 4mm

**Manutenzione**

Pulire il mobile con un panno morbido umido.  
Non usare solventi.

**SCHEDA PRODOTTO**

In ottemperanza alla norma di legge vigente in tema di informazione e tutela del consumatore.

**Produttore:**

TECNOS  
Via San Giovanni 18  
60030 Belvedere Ostrense (AN)

**SWORD ELEGANT**

**Colore: Bianco/Rovere segato**

**Codice: 21610170**

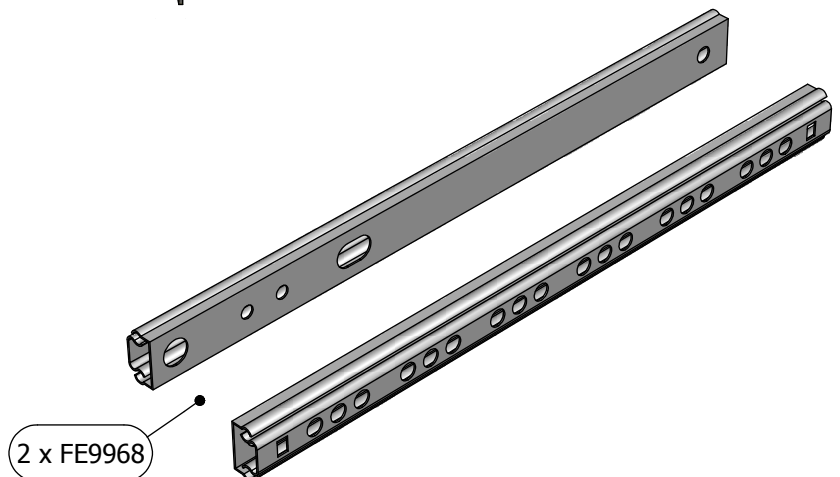
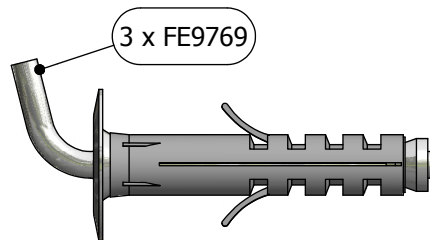
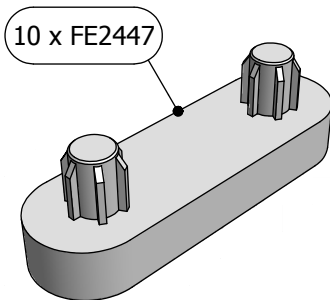
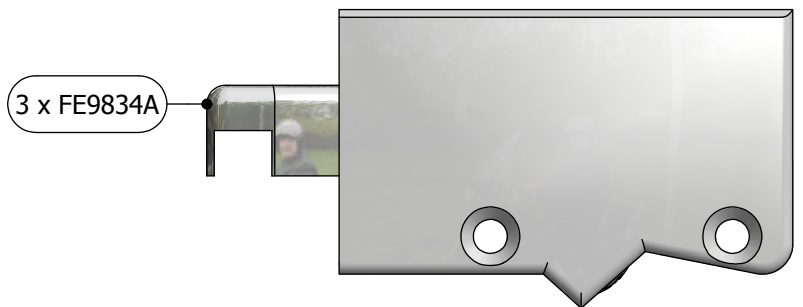
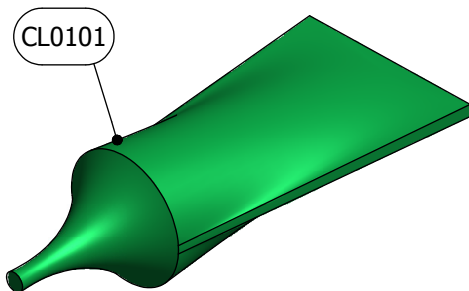
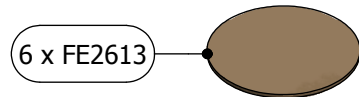
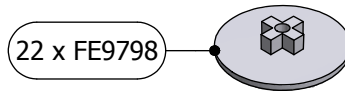
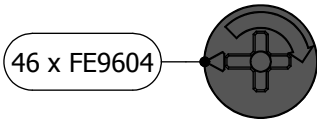
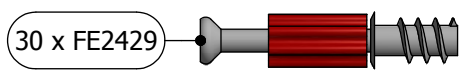
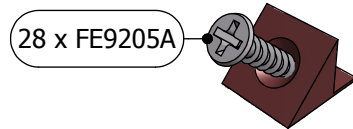
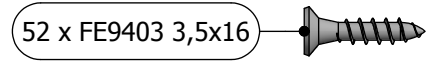
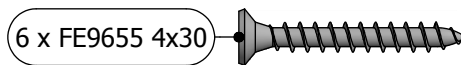
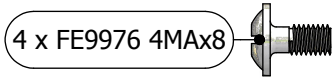
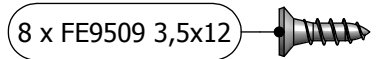
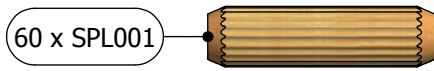
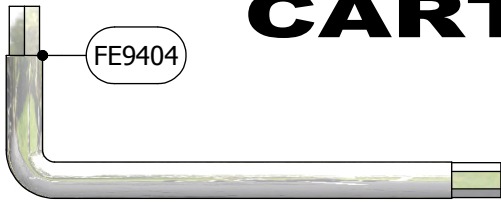
Dimensioni ingombro in cm (L x P x H): 270 x 40 x 170

Materiali impiegati	Istruzioni d'uso e manutenzione
Struttura : pannello di particelle di legno rivestito con carte a colore	Lavare con panno umido
Bordi: Materiale plastico e carta	Evitare l'uso di solventi ed abrasivi
Ante: Vedi struttura	Evitare di caricare con pesi eccessivi i ripiani e i cassetti.
Schienali: pannello in fibra di legno	Il prodotto è da montare
Cassetti: Spondine in pannello di particelle di legno rivestito con PVC e fondino in pannello di fibra	Ecologia: al termine dell'utilizzo affidare il prodotto all'azienda comunale di smaltimento
Accessori: Metallo o materiale plastico	

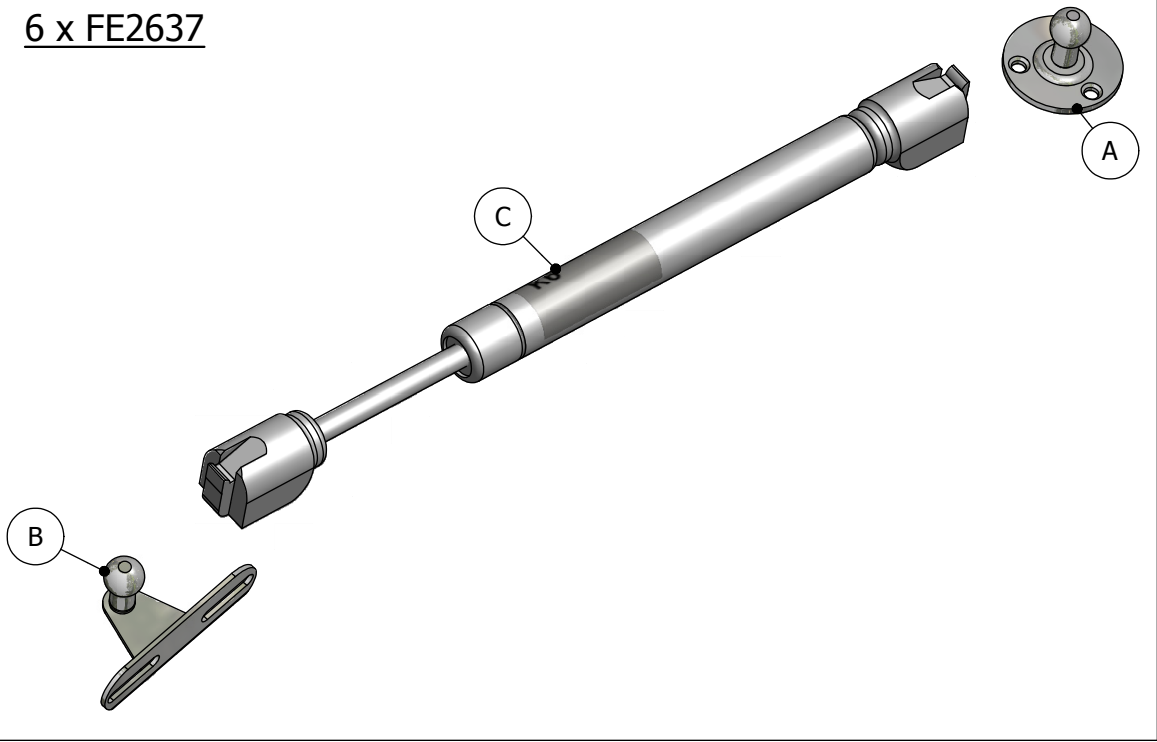
**Informazioni Aggiuntive:**

1. Non appendersi alle ante, non salire con i piedi sul mobile e/oi sui ripiani
2. Evitare che le superfici rimangano a contatto con acqua o altri liquidi anche se per brevi periodi
3. Non esporre a contatto o nelle immediate vicinanze a fonti dirette di calore
4. Tutti i pannelli derivati dal legno hanno un rilascio di formaldeide nei limiti di quanto previsto per i materiali da costruzione (Classe E1)
5. Il montaggio di mobili deve essere eseguito seguendo le istruzioni di montaggio allegate, verificando la stabilità del mobile ed eventualmente fissandolo saldamente alla parete.

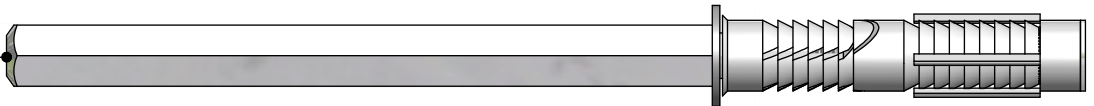
# CARTA SERVICE



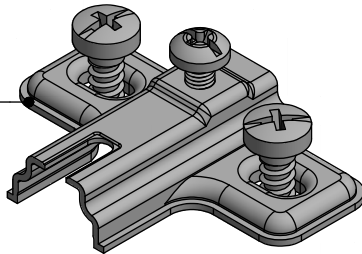
6 x FE2637



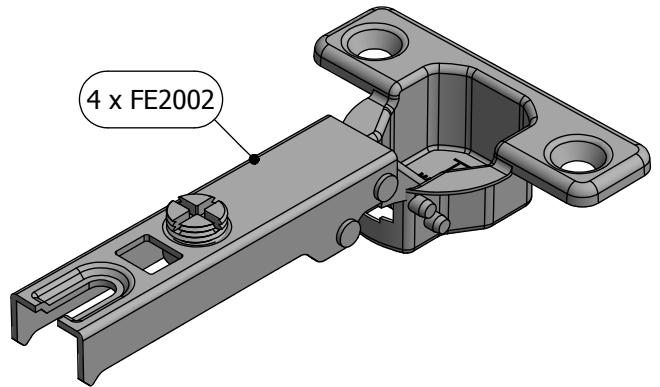
2 x FE2407



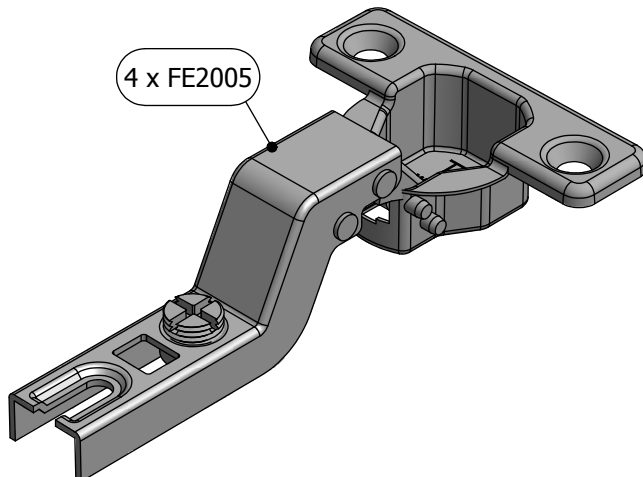
8 x FE2561

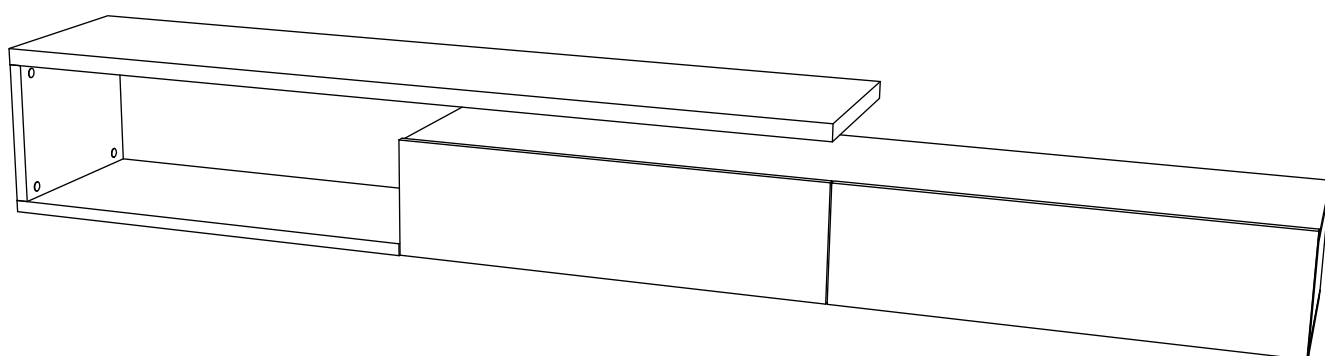


4 x FE2002



4 x FE2005





**D**

**Montageanleitung**

**GB**

**Assembly instructions**

**F**

**Notice de montage**

**I**

**Istruzione di montaggio**

**NL**

**Handleiding voor de montage**

**PL**

**Instrukcja montażu**

**CZ**

**Montážní návod**

**SK**

**Návod na montáž**

**HU**

**Szerelési útmutató**

**RO**

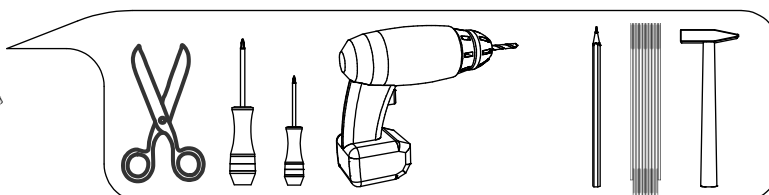
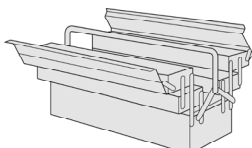
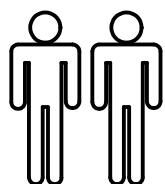
**Instrucțiuni de montaj**

**TR**

**Montaj talimatı**

**RU**

**Инструкция по монтажу**

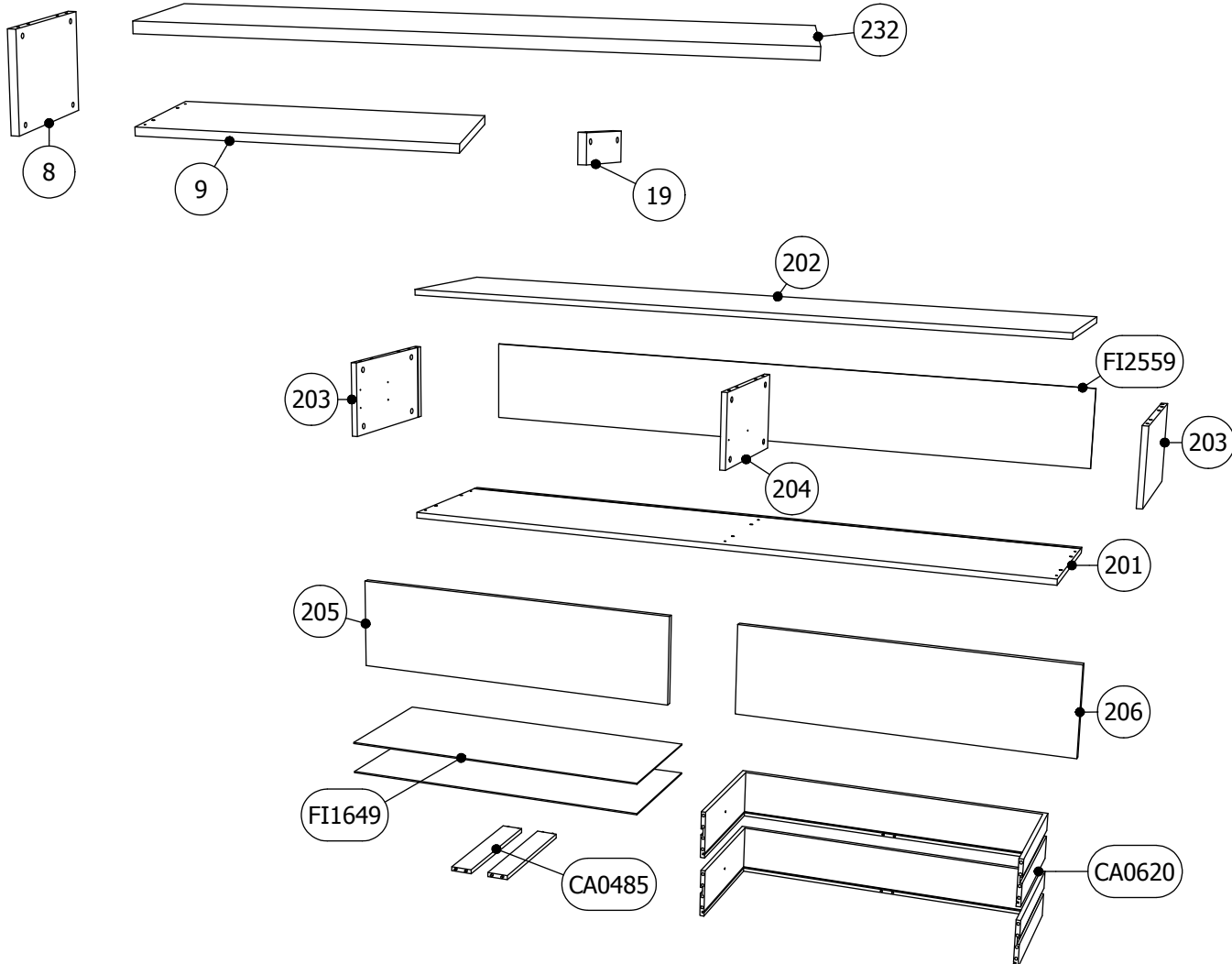
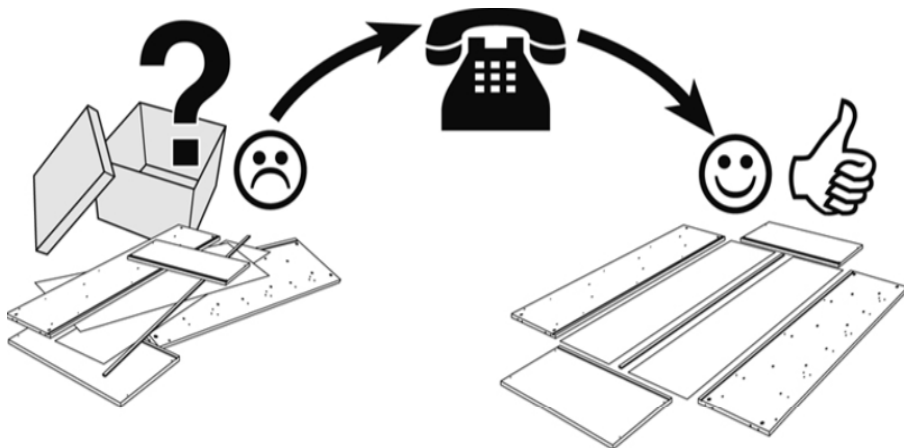


# Service • Dienstverlening • Serwis • Servis • Сервисная служба • Servizio

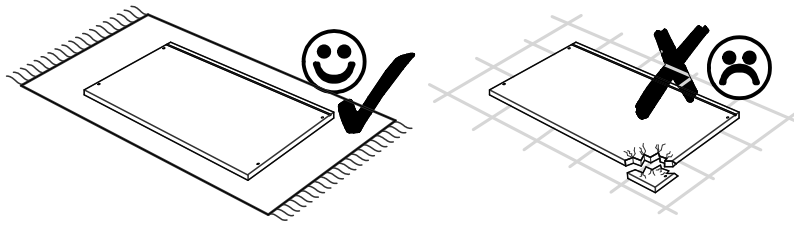
Name • Naam • Nazwa • Isim • Название • Nom • Nome

Nr. • No. • Номер • Nu.

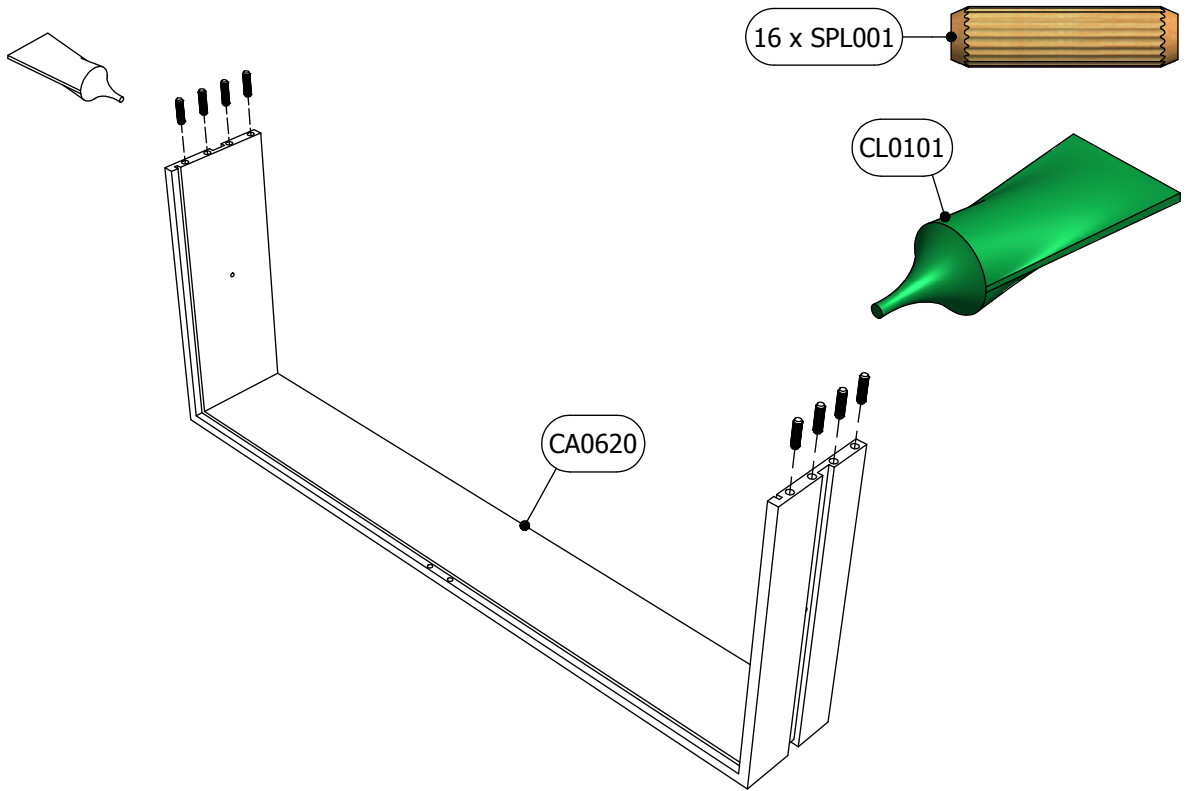
Тур • Туре • Тір • Тип • Тіро



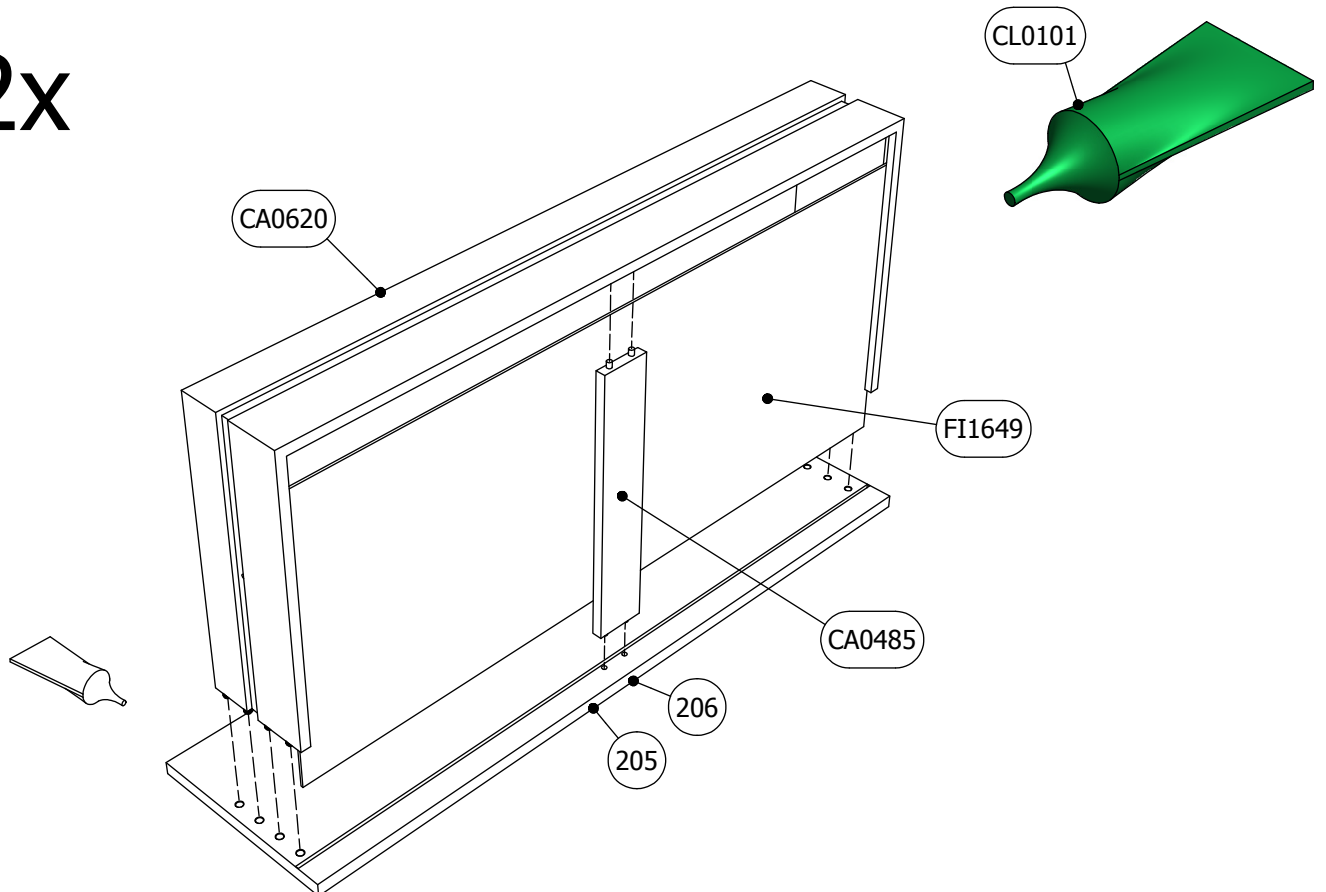
Codice	Qt.	Misure	Imballo	Codice	Qt.	Misure	Imballo
201	1	1800x383x16	3-3	9	1	900x400x25	3-2
202	1	1800x383x16	3-3	19	1	85x248x25	3-2
203	2	208x383x16	3-3	232	1	1800x400x35	3-3
204	1	208x363x16	3-3	CA0485	2	338x60x12	3-2
205	1	897x243x16	3-1	CA0620	2	870x350x130	3-2
206	1	897x243x16	3-1	FI1649	2	858x350x3	3-3
8	1	300x400x25	3-1	FI2559	1	1782x222x3	3-3

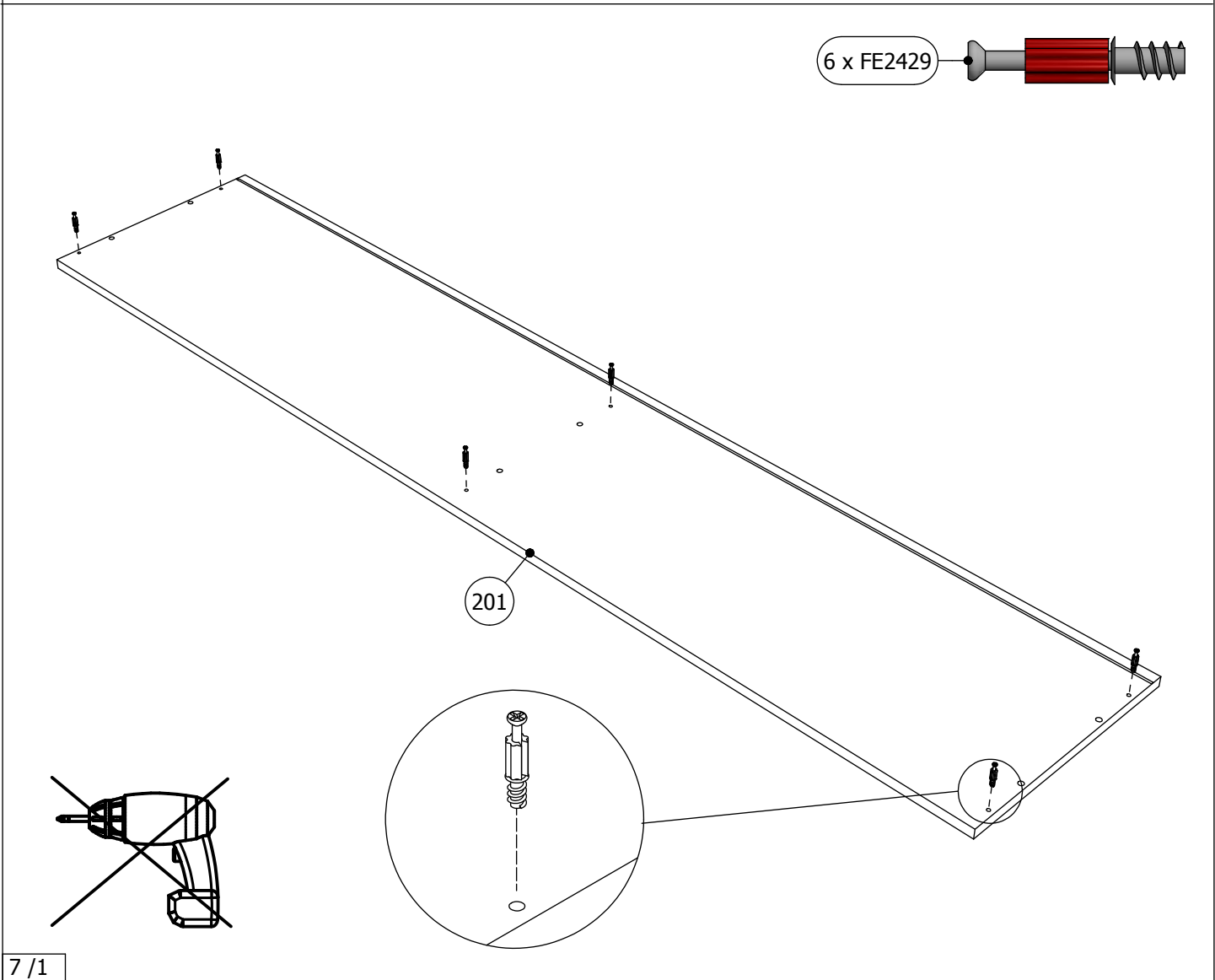
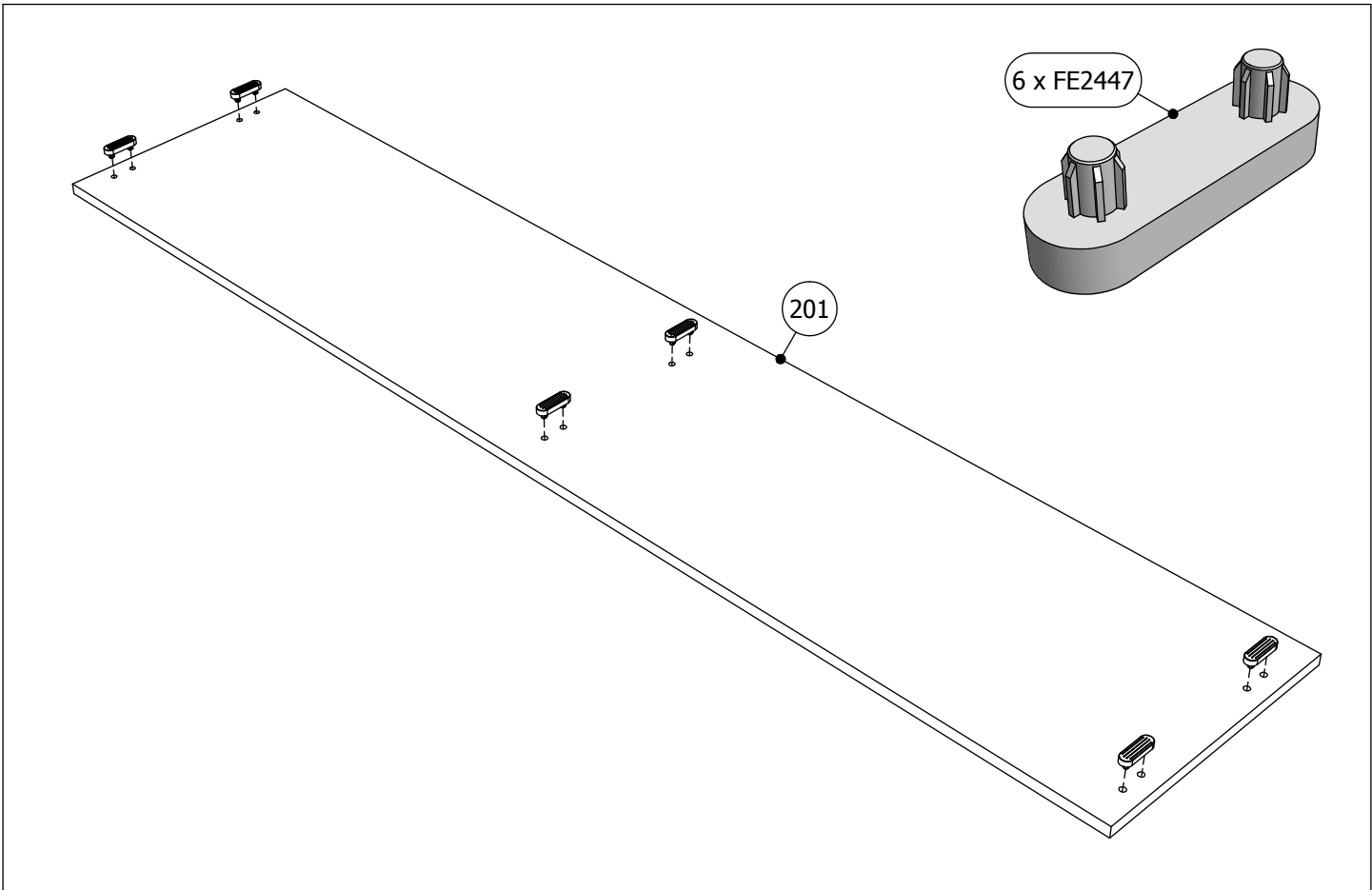


2x



2x

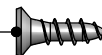




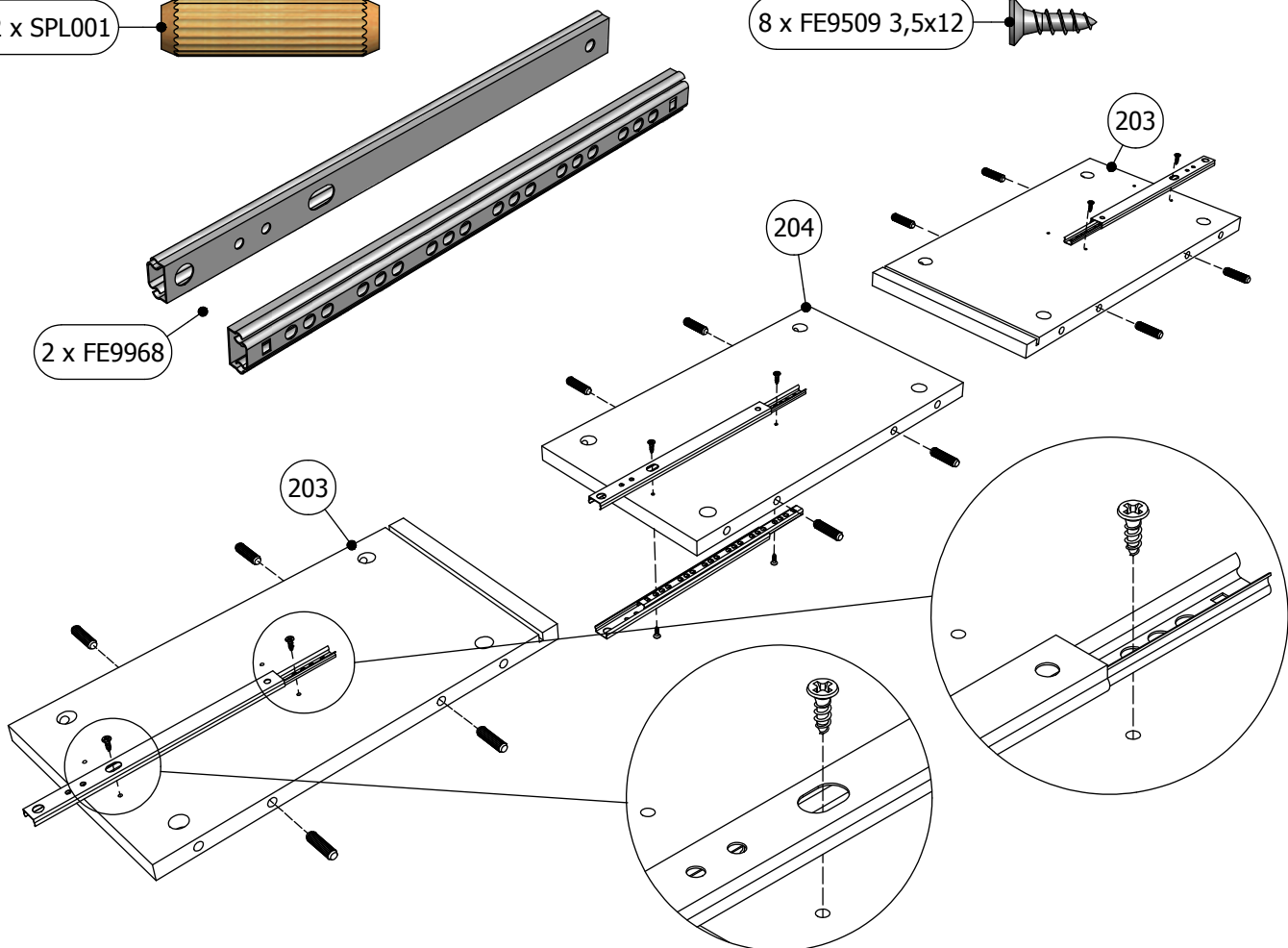
12 x SPL001



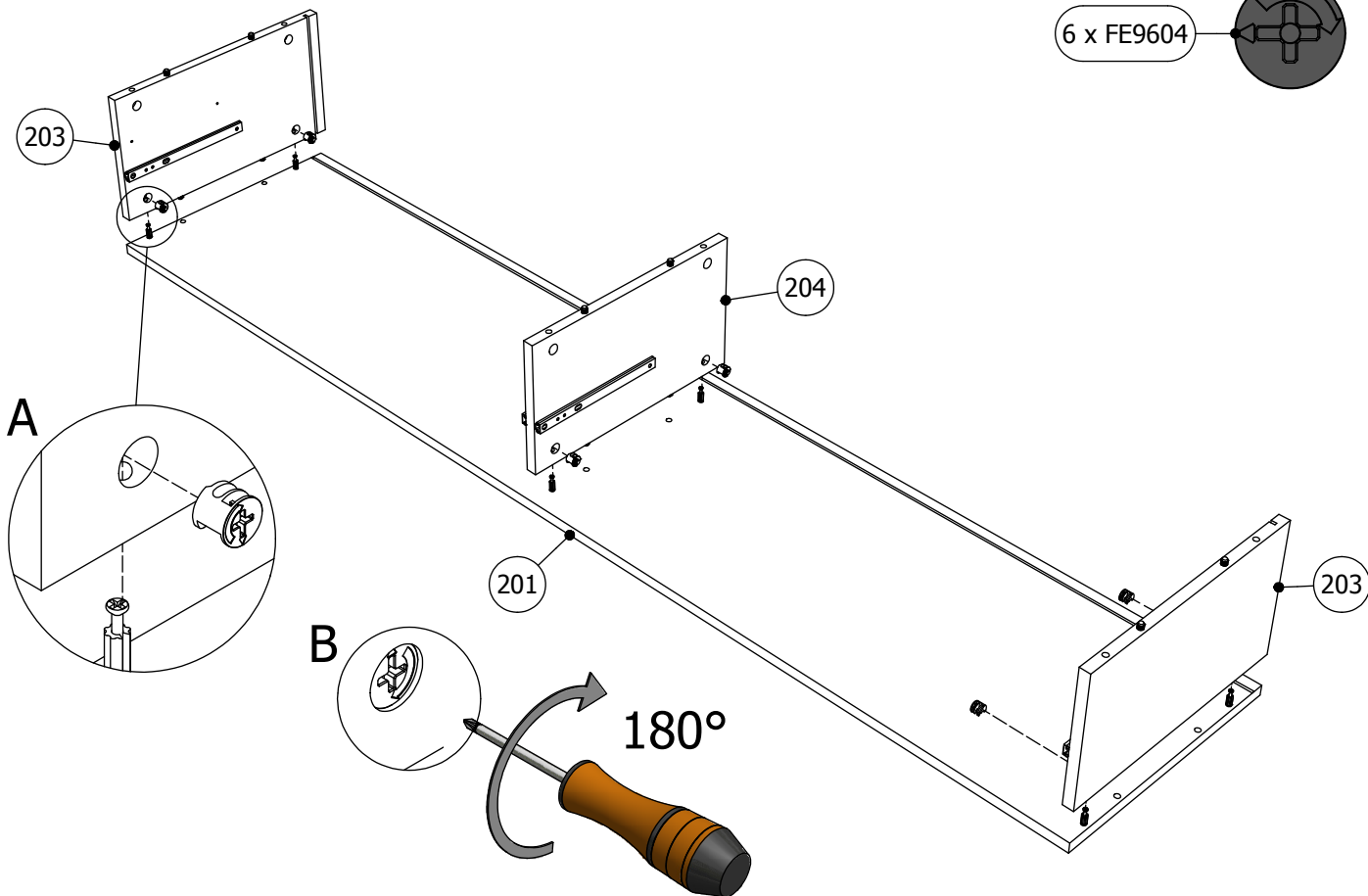
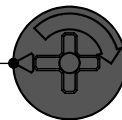
8 x FE9509 3,5x12



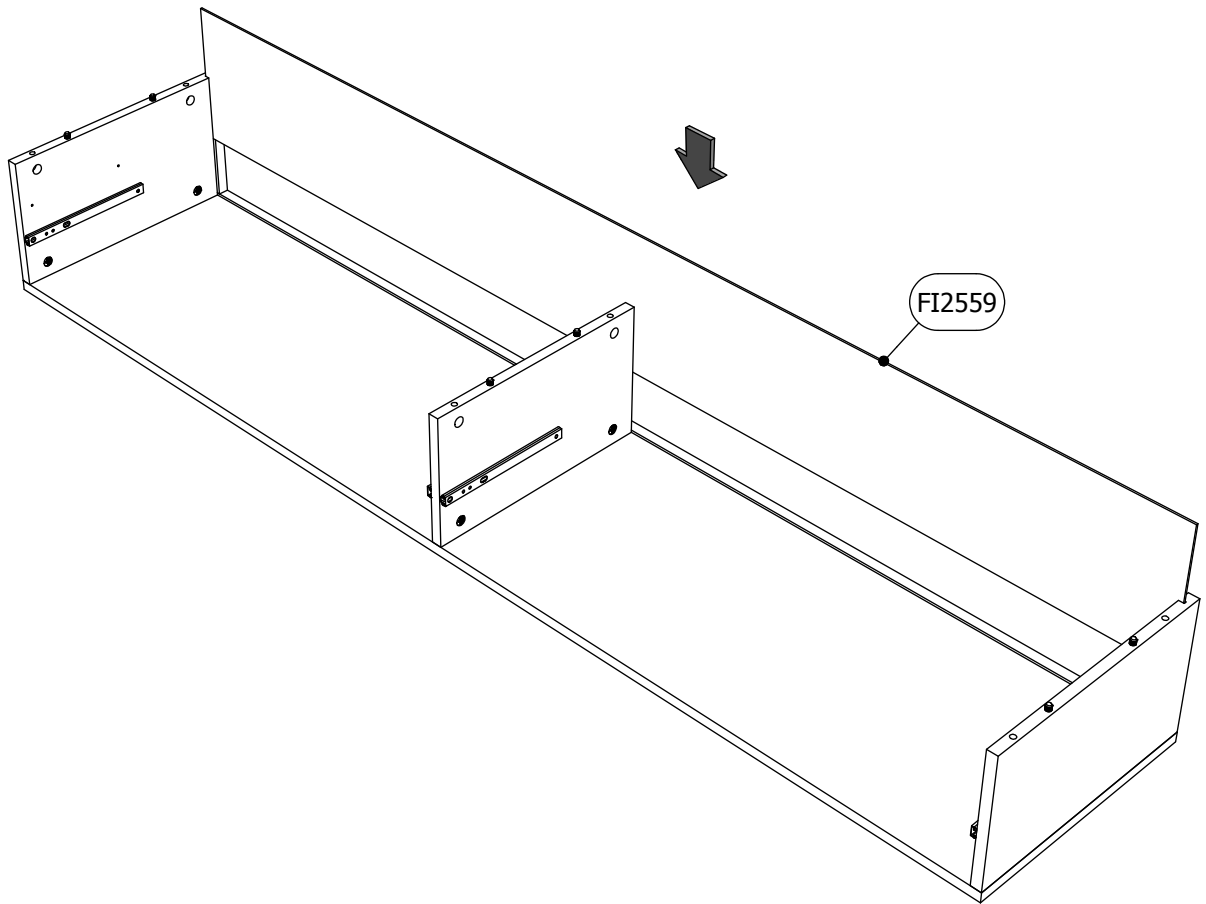
2 x FE9968



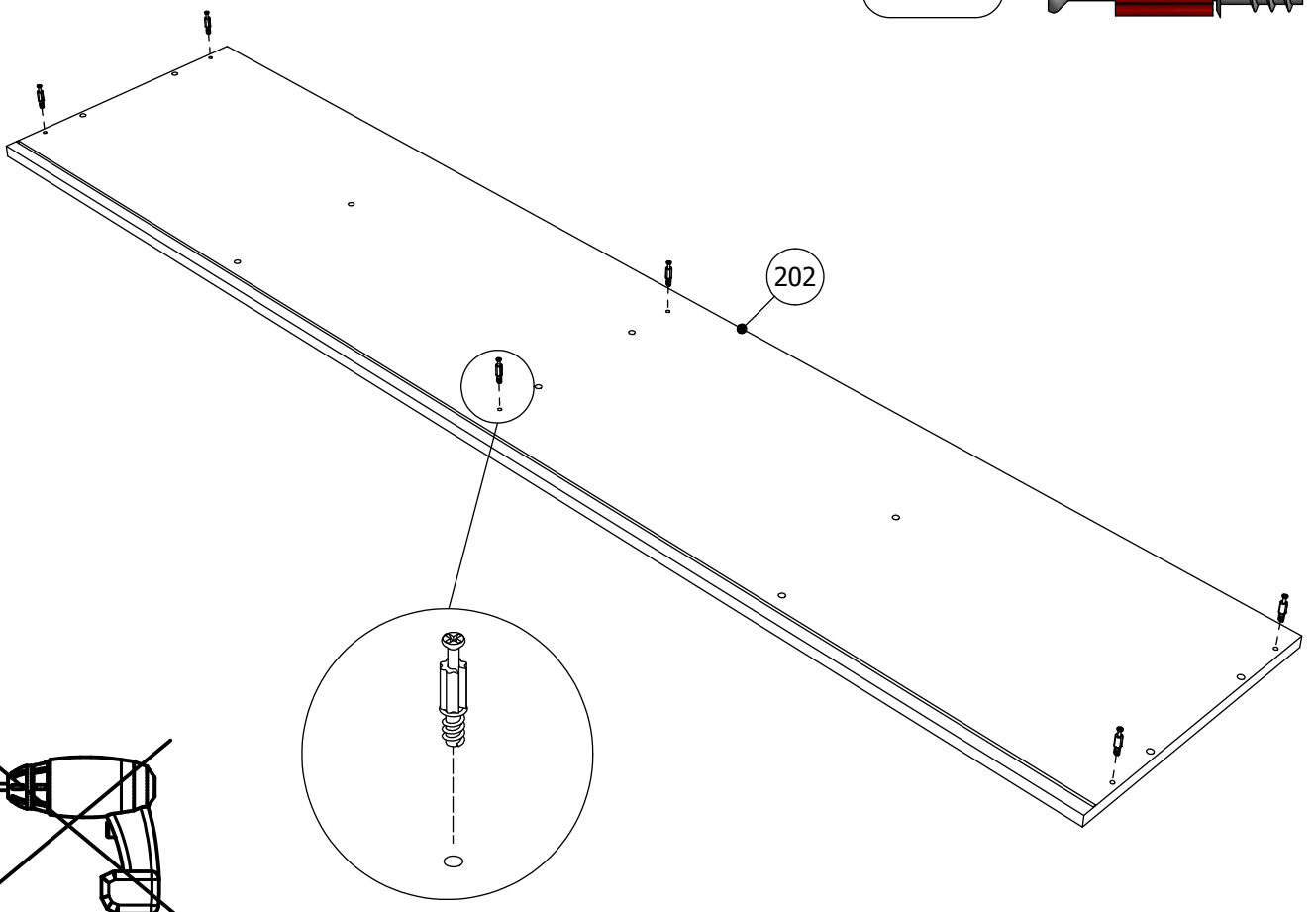

6 x FE9604

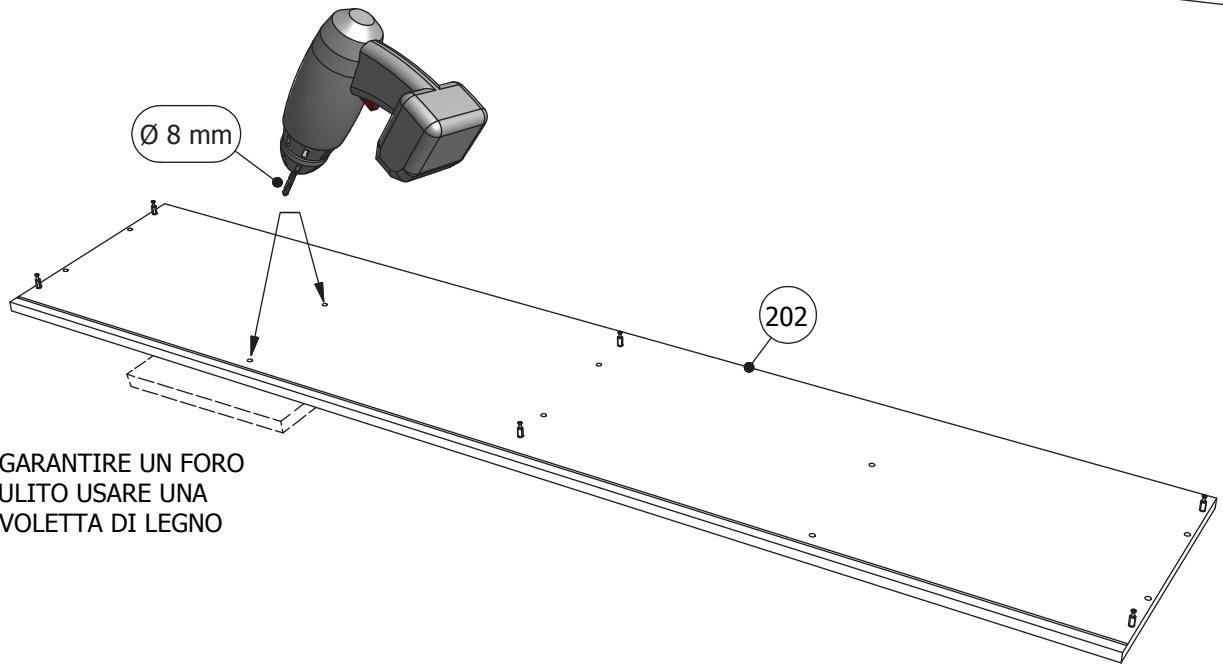
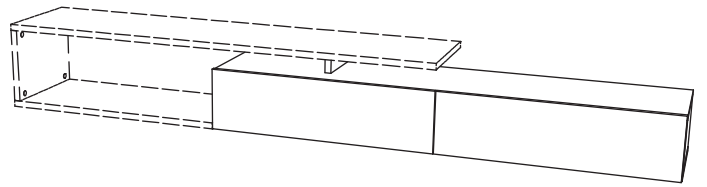




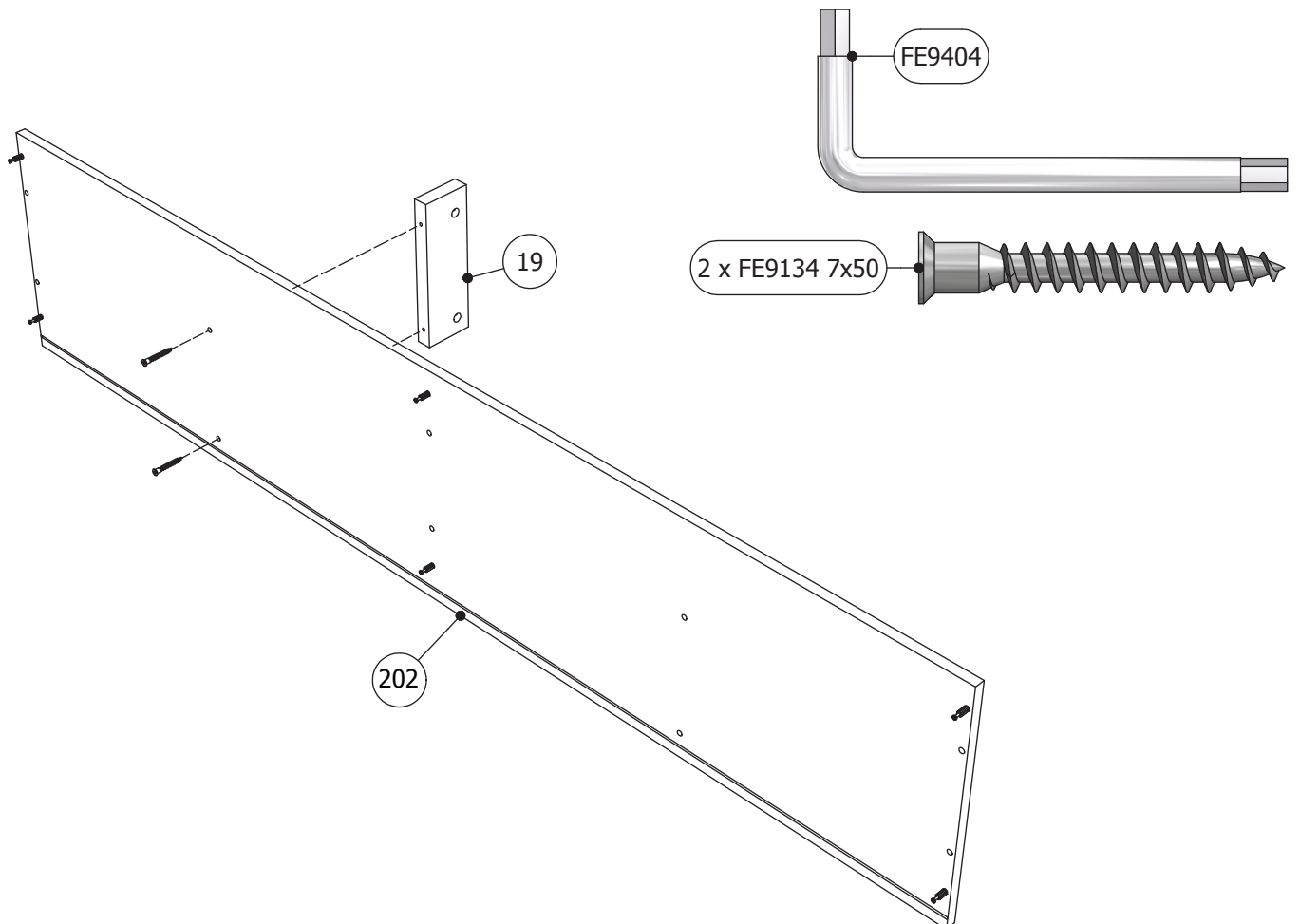


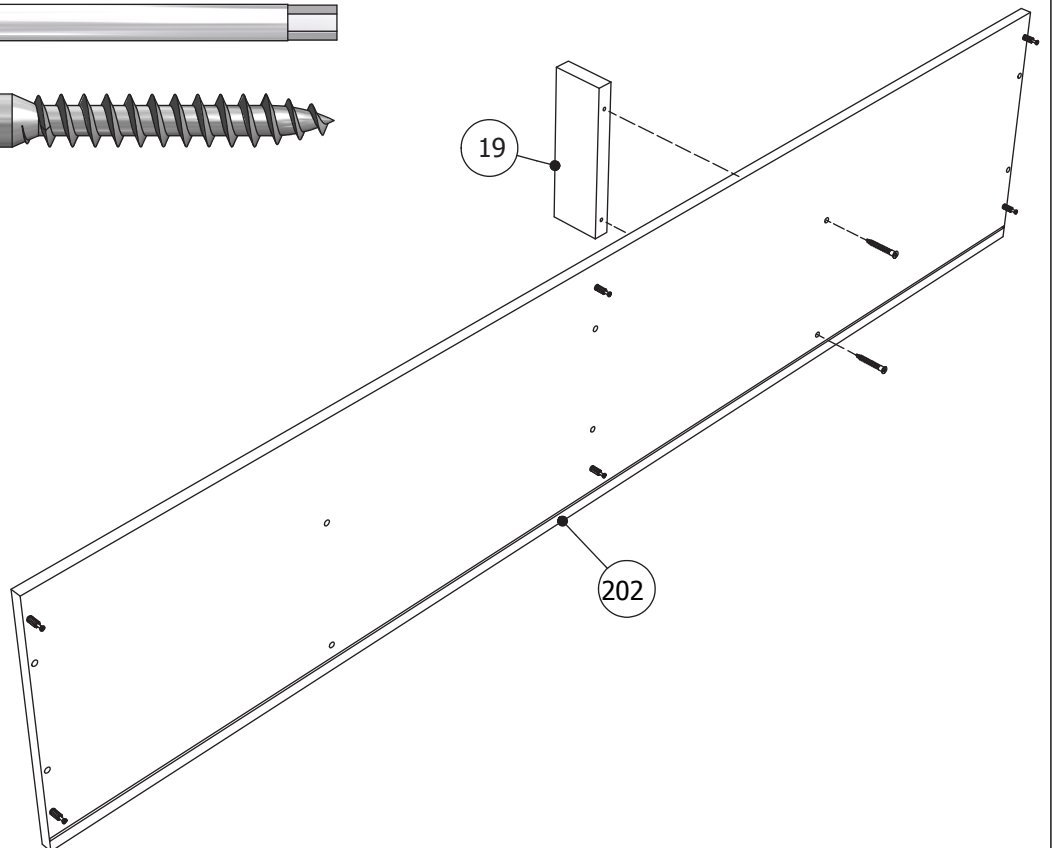
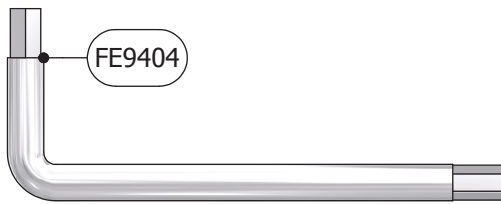
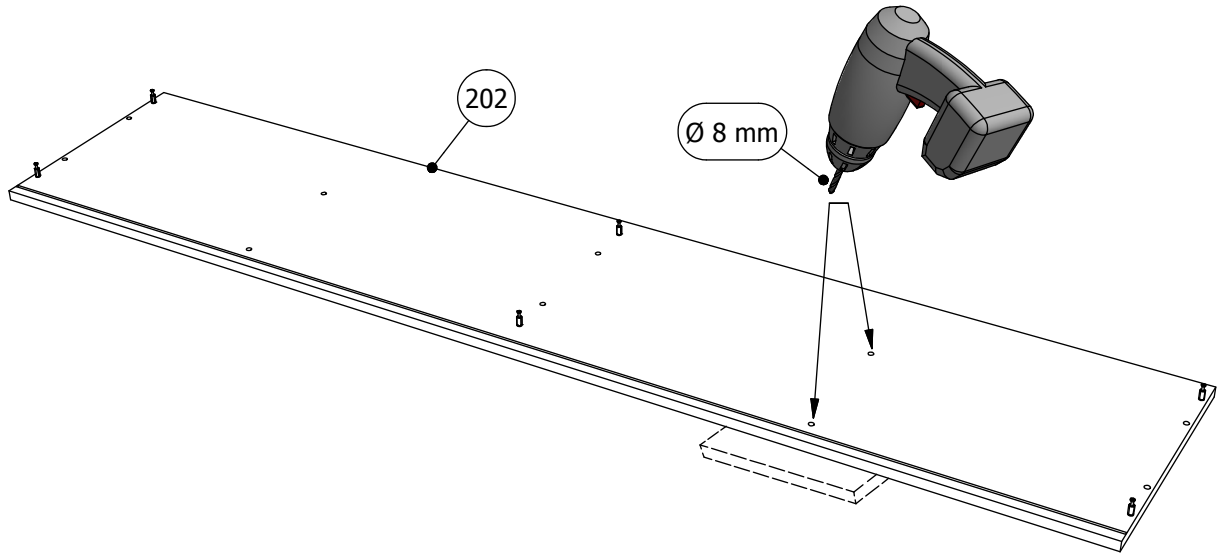
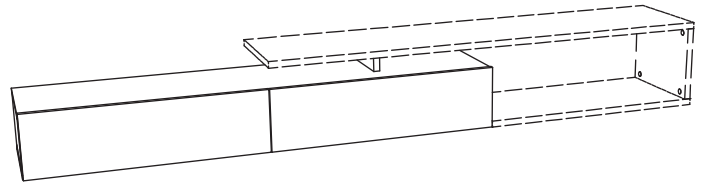
6 x FE2429



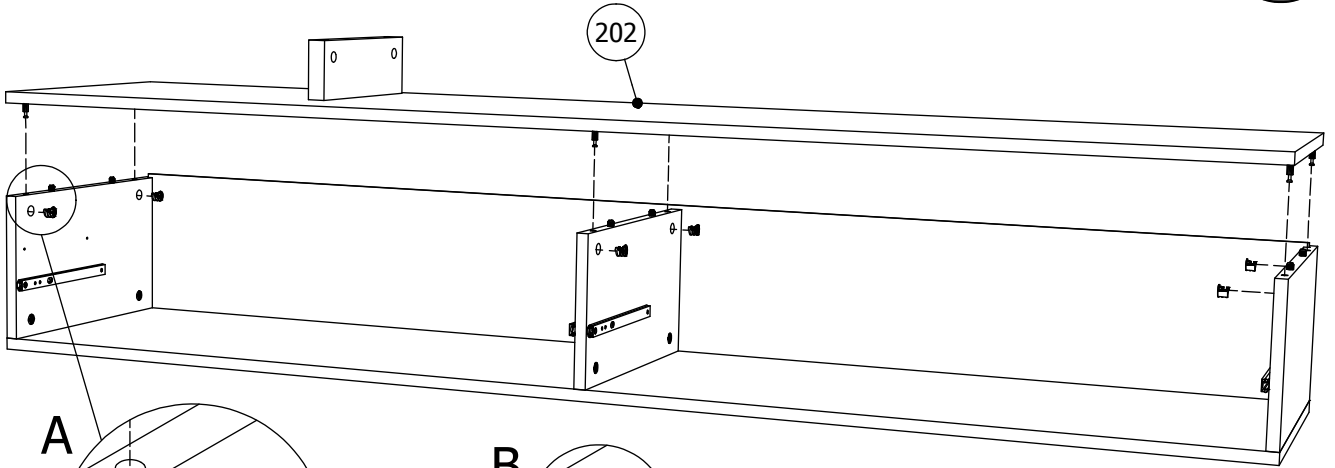
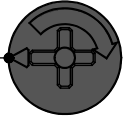


PER GARANTIRE UN FORO  
PULITO USARE UNA  
TAVOLETTA DI LEGNO

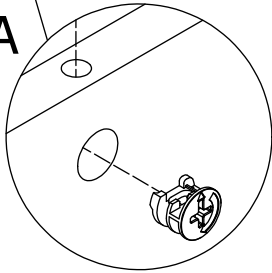




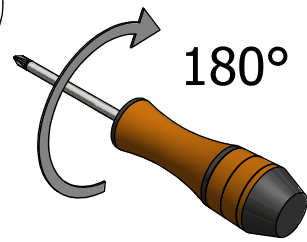
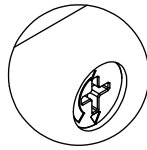
6 x FE9604



A

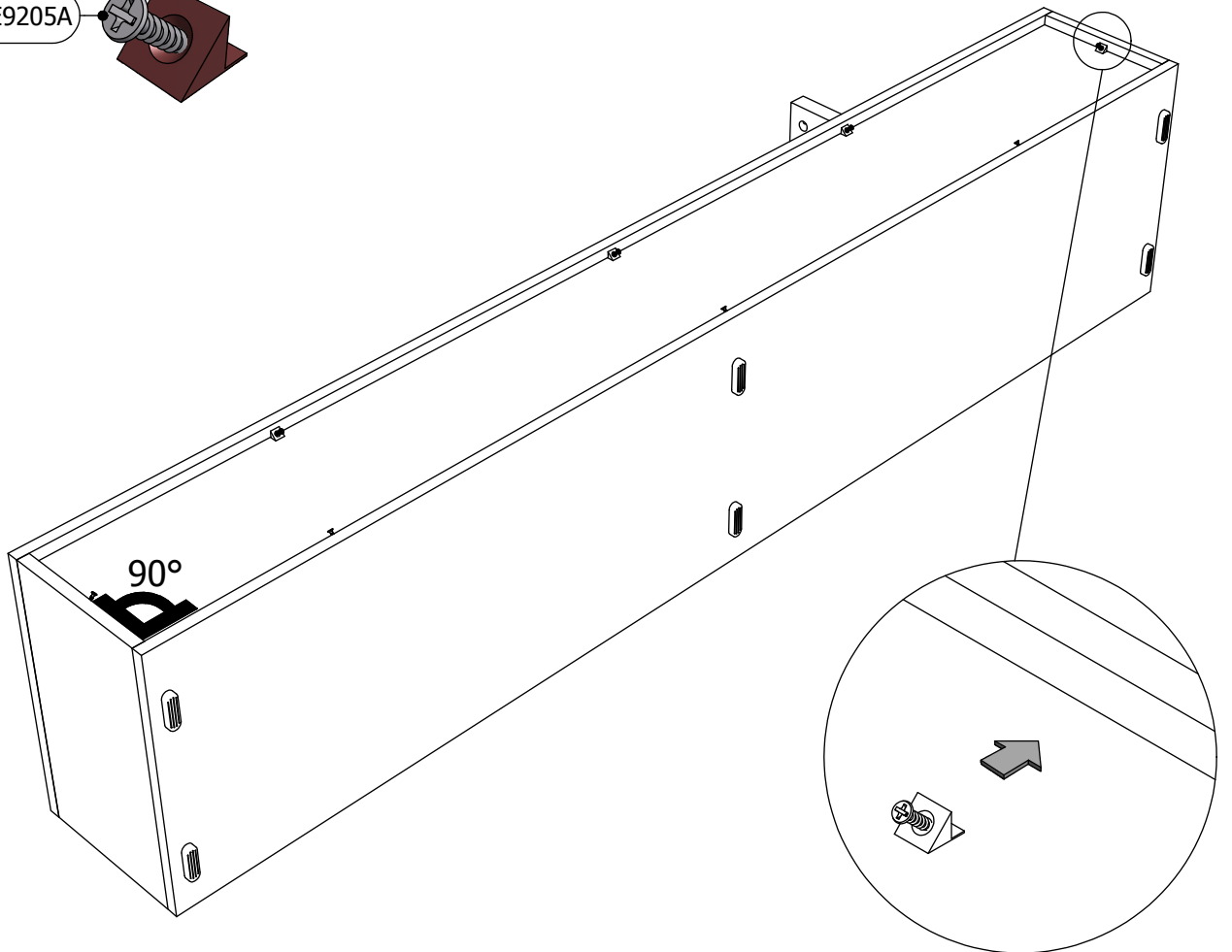
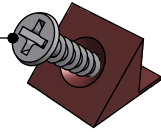


B

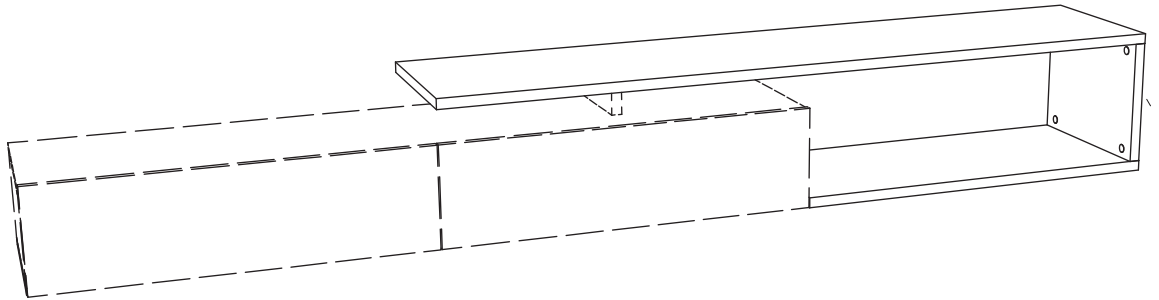
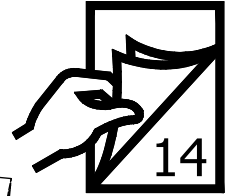
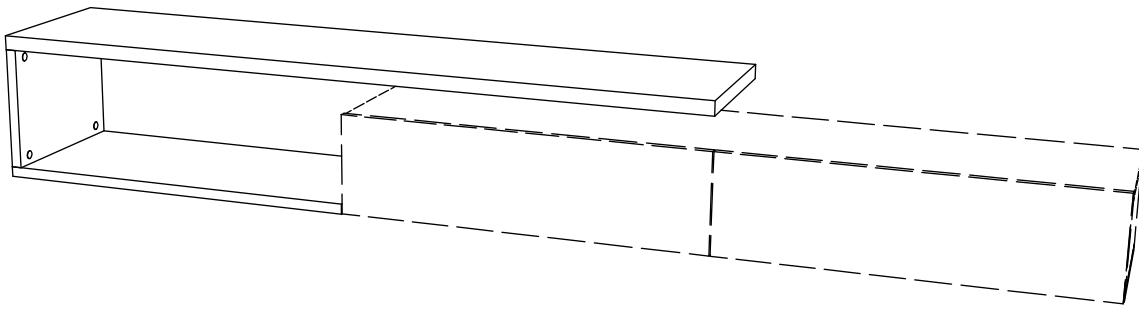


180°

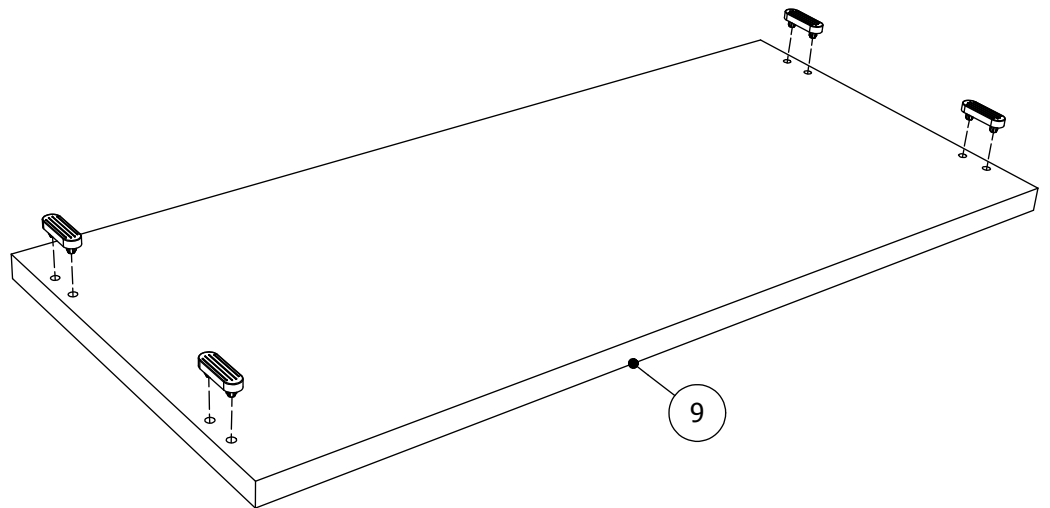
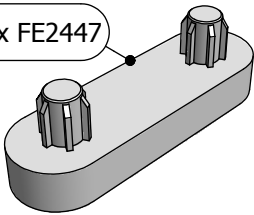
8 x FE9205A



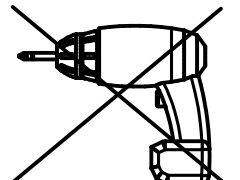
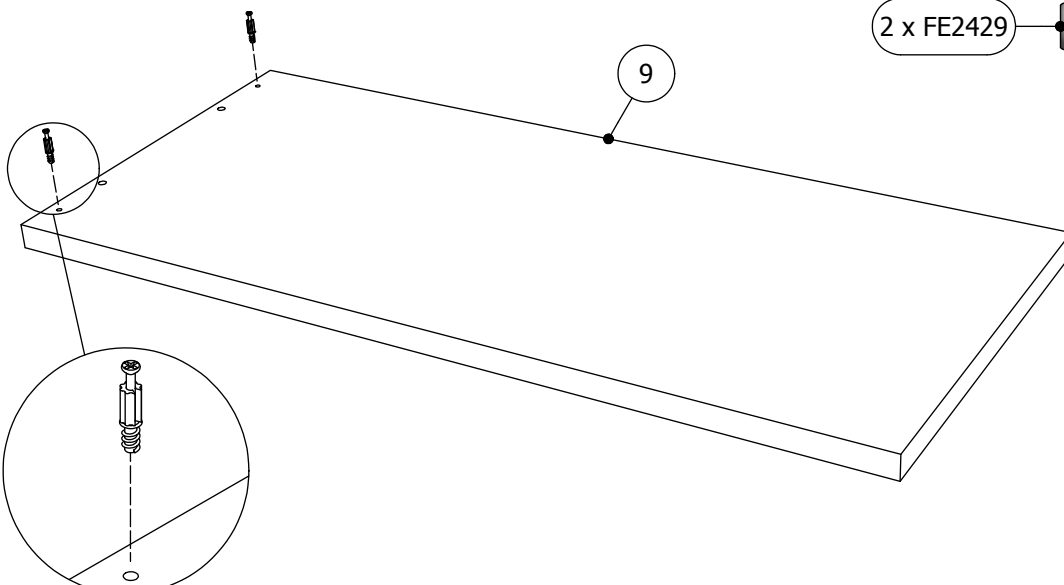
90°



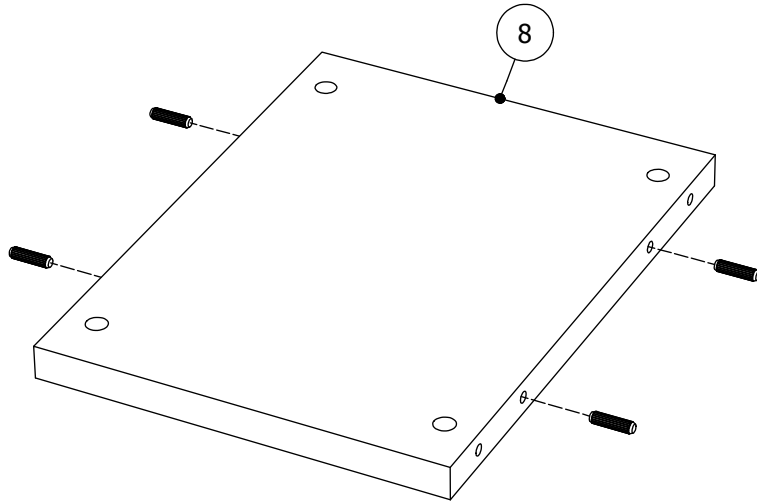
4 x FE2447



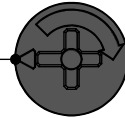
2 x FE2429



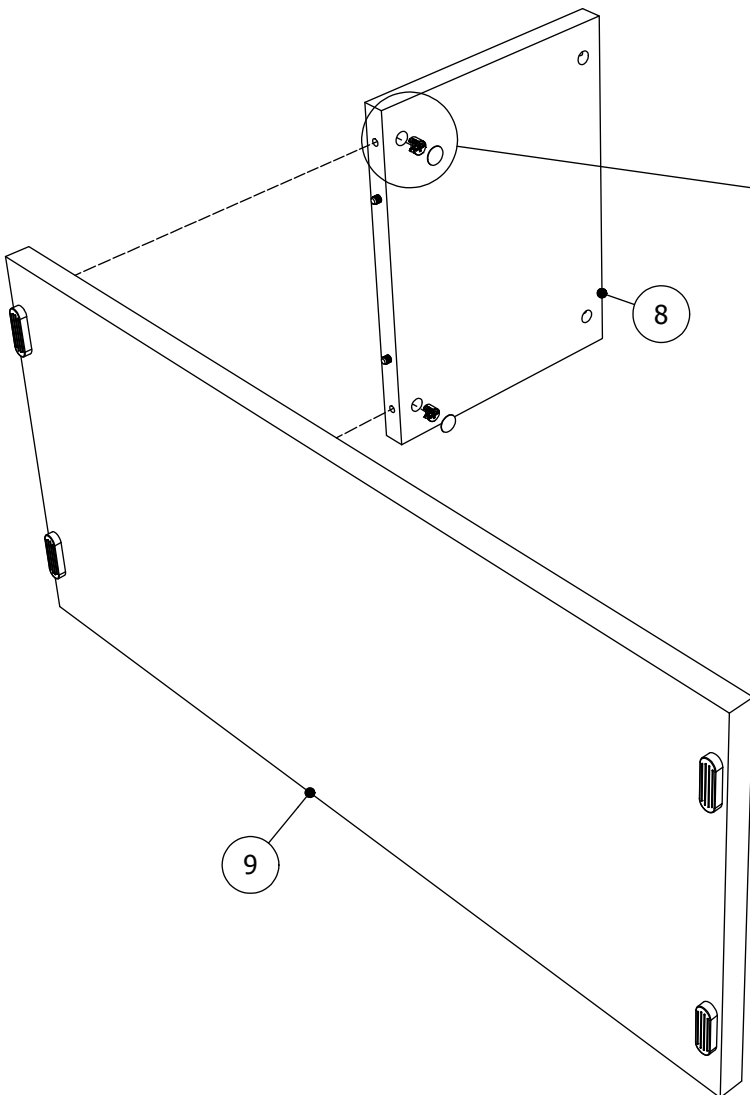
4 x SPL001



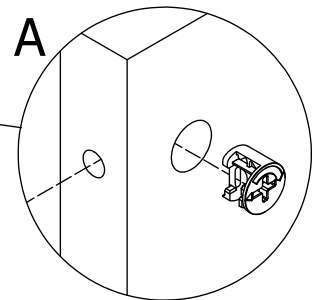
2 x FE9604



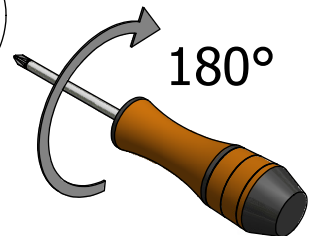
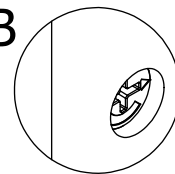
2 x FE2613



A

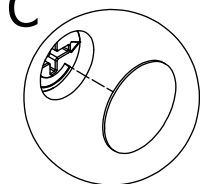
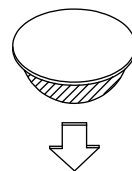


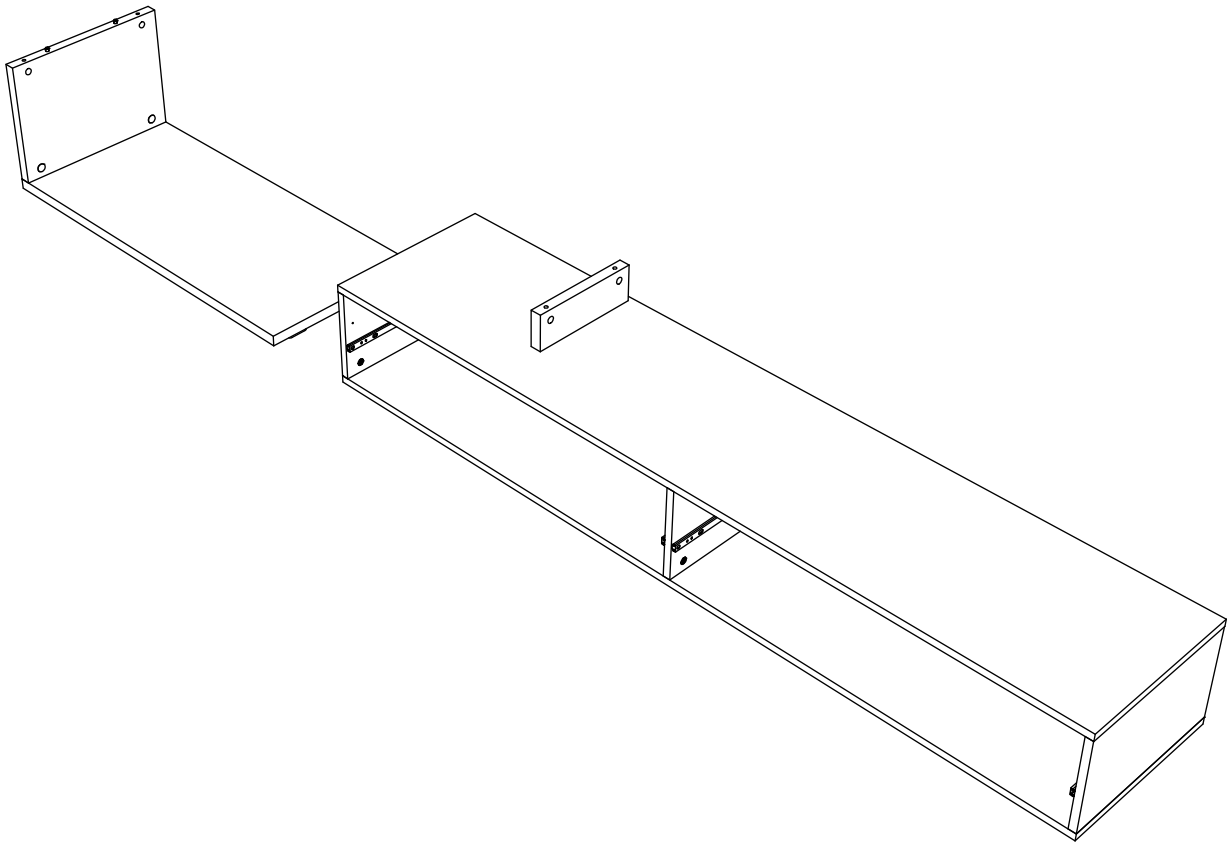
B



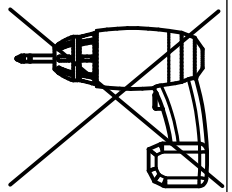
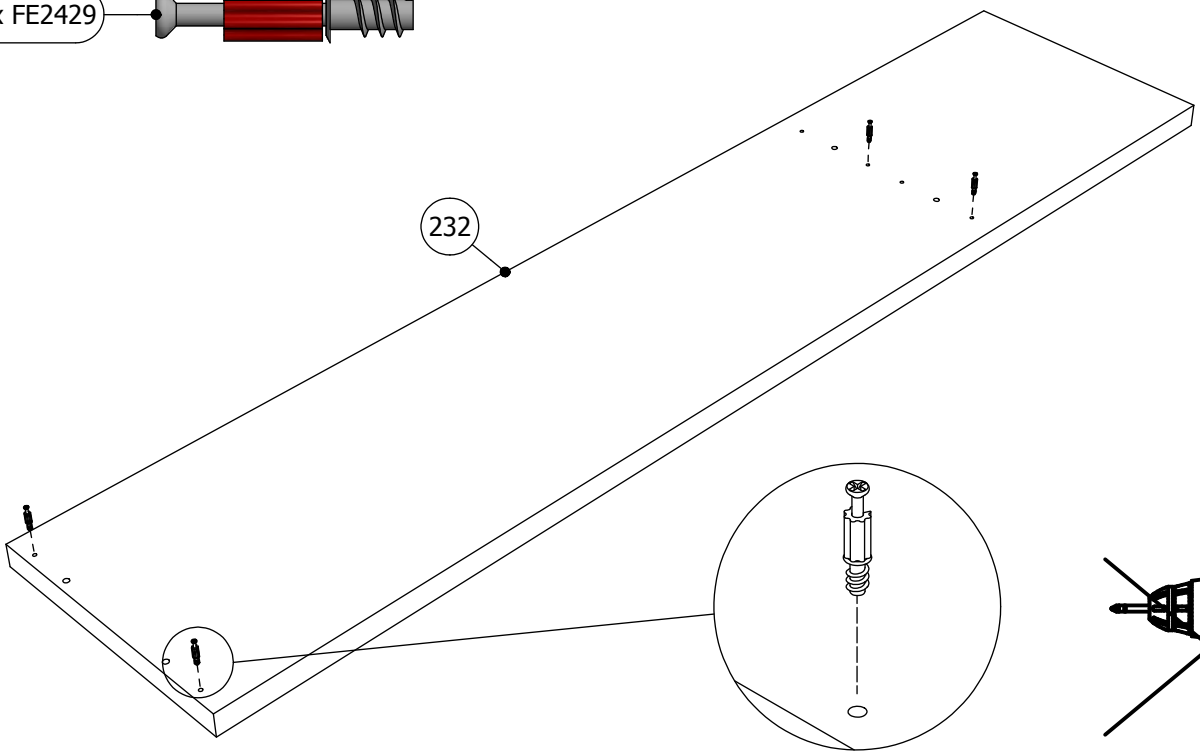
180°

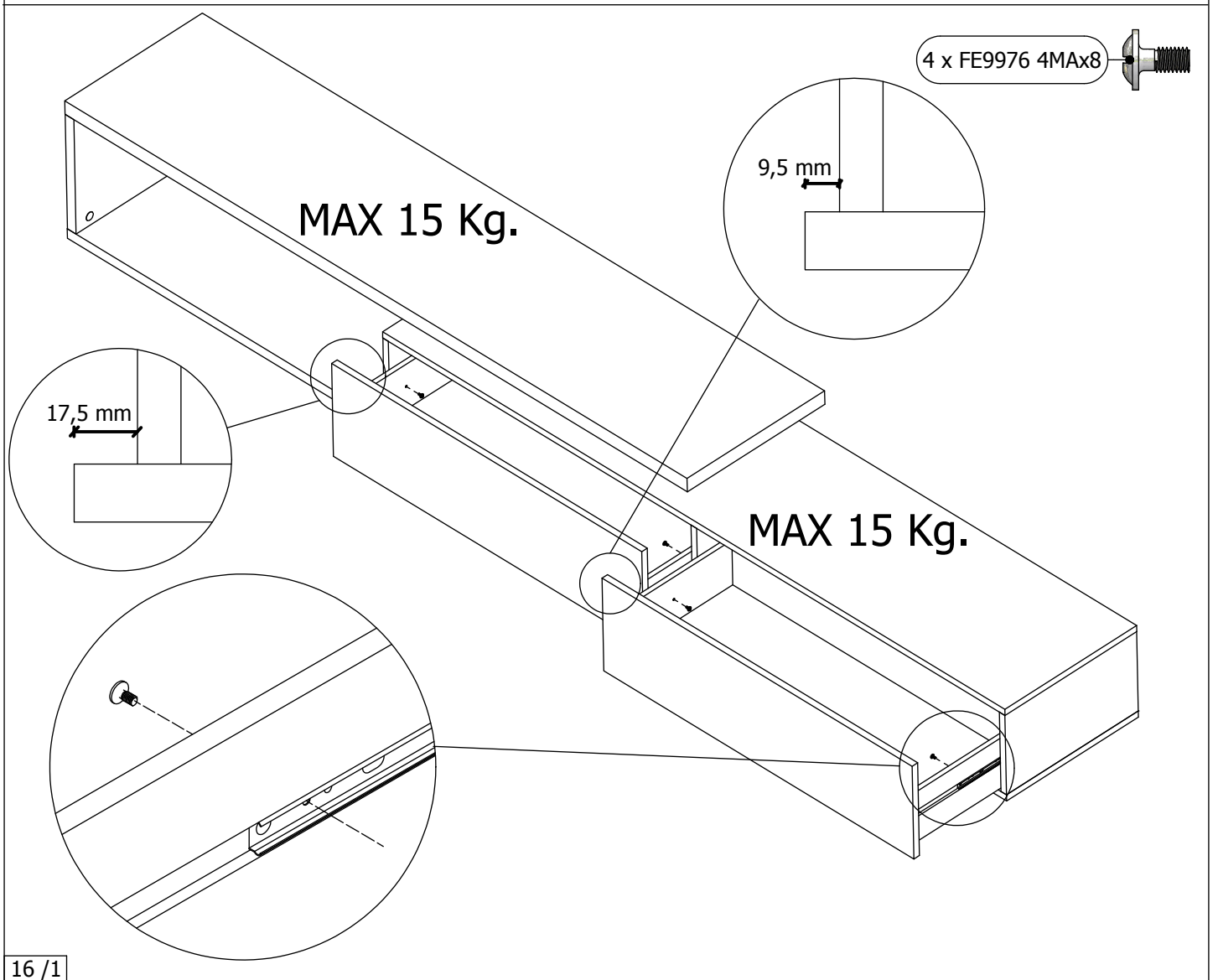
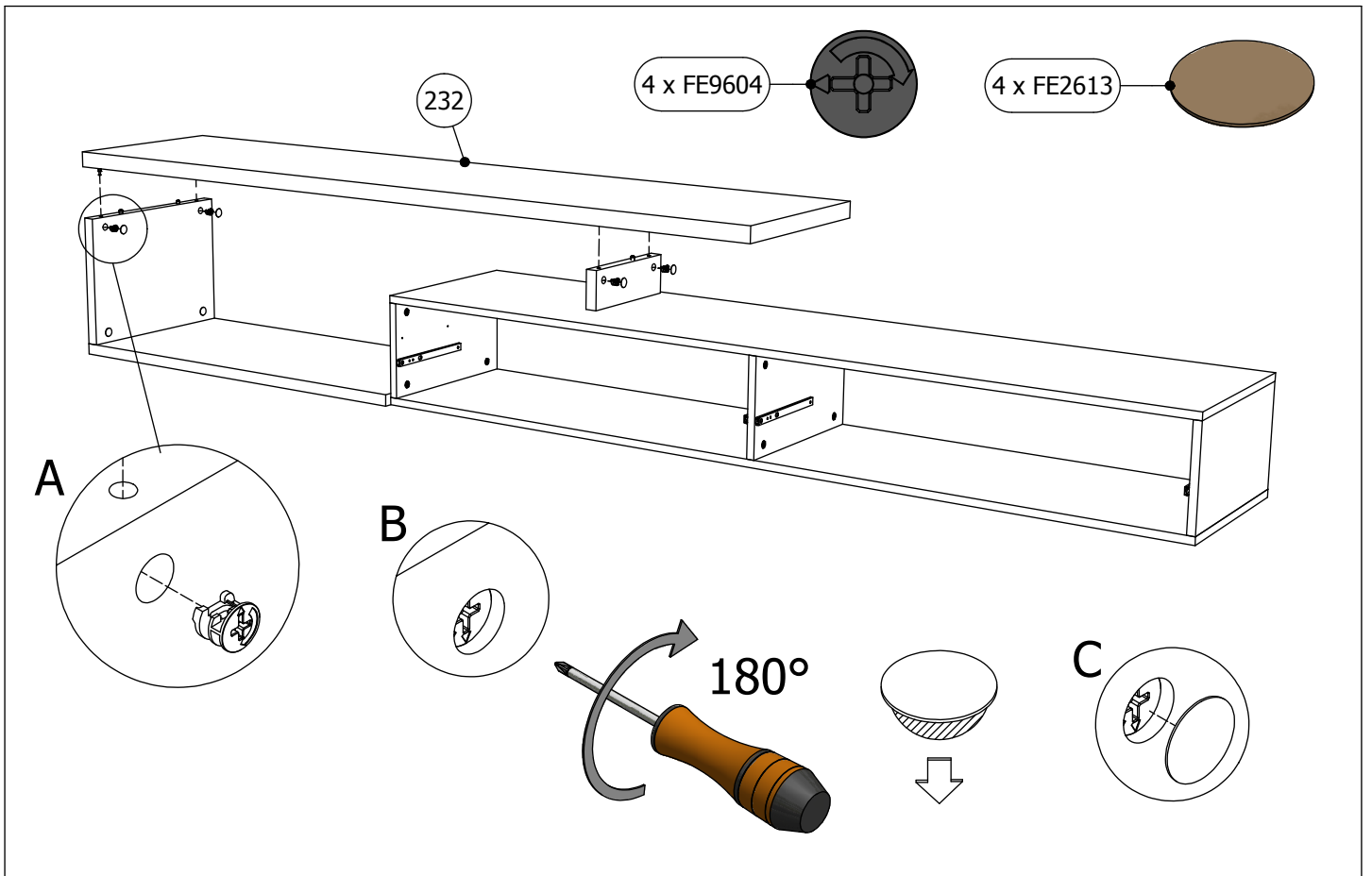
C





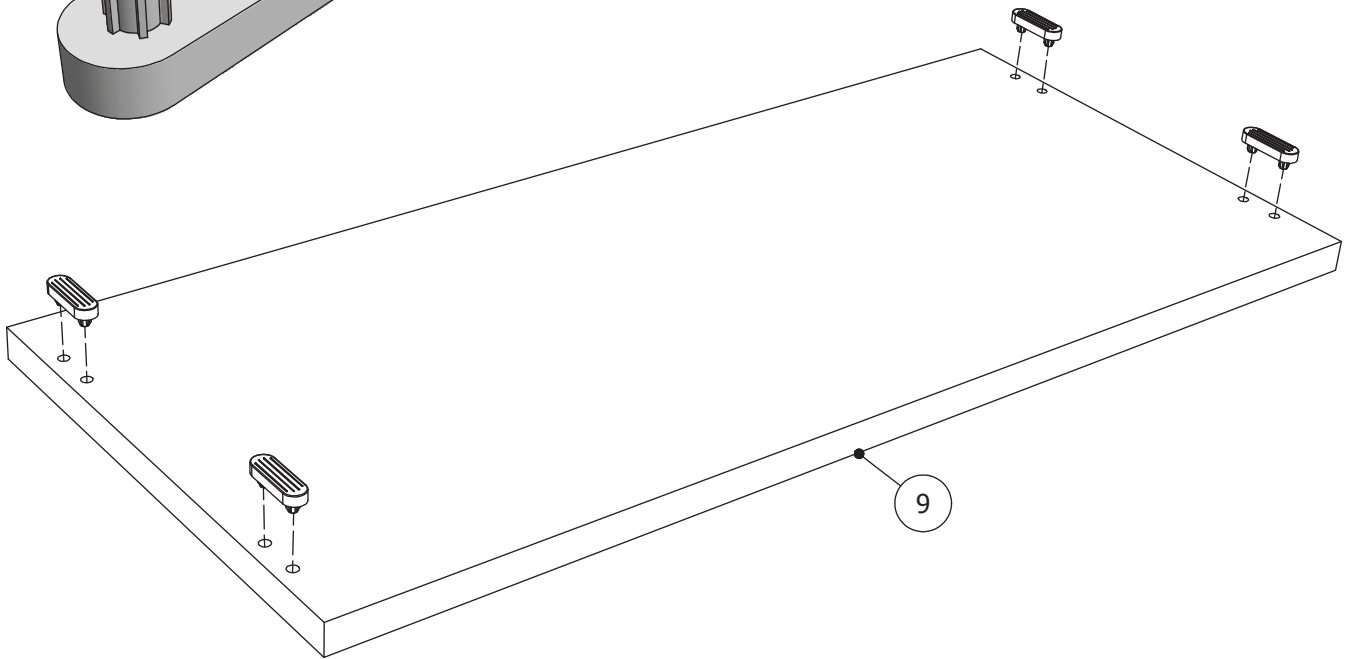
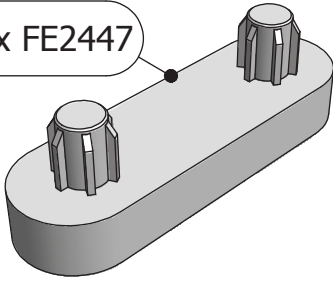
4 x FE2429



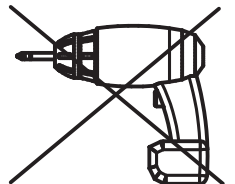
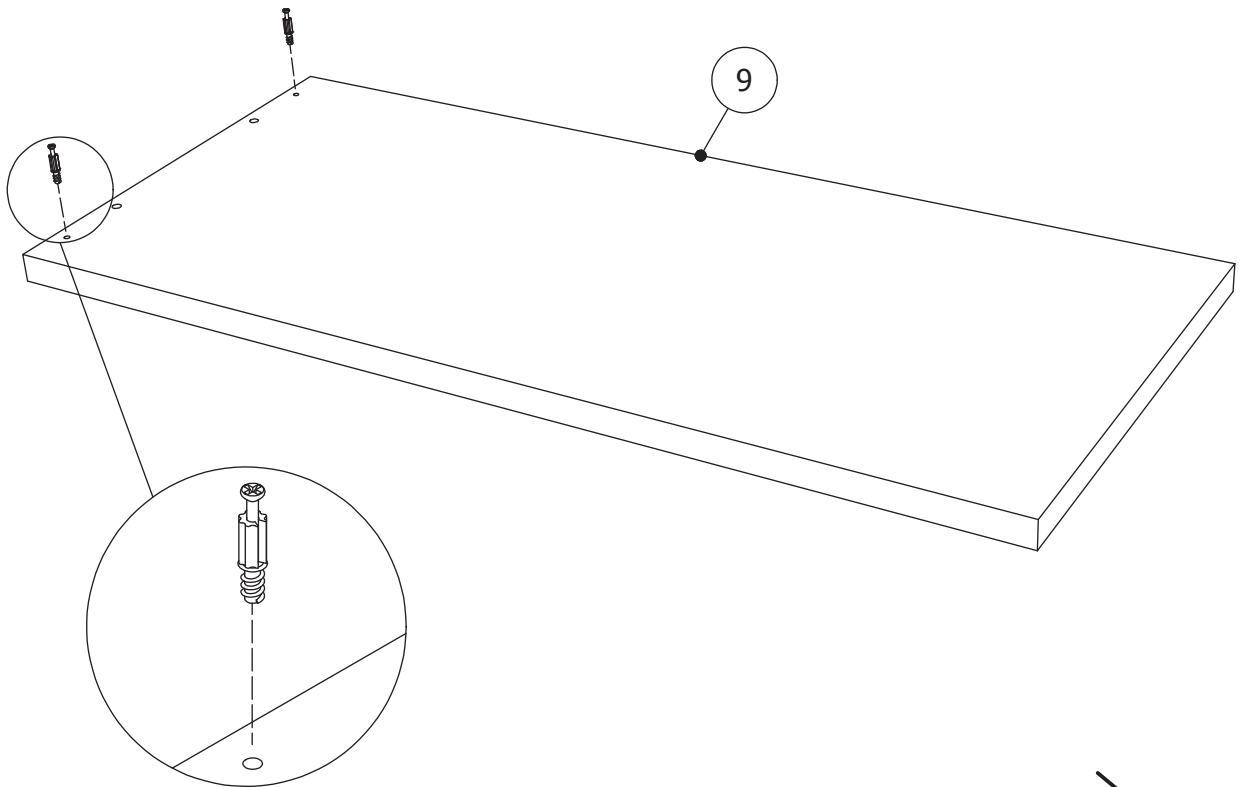




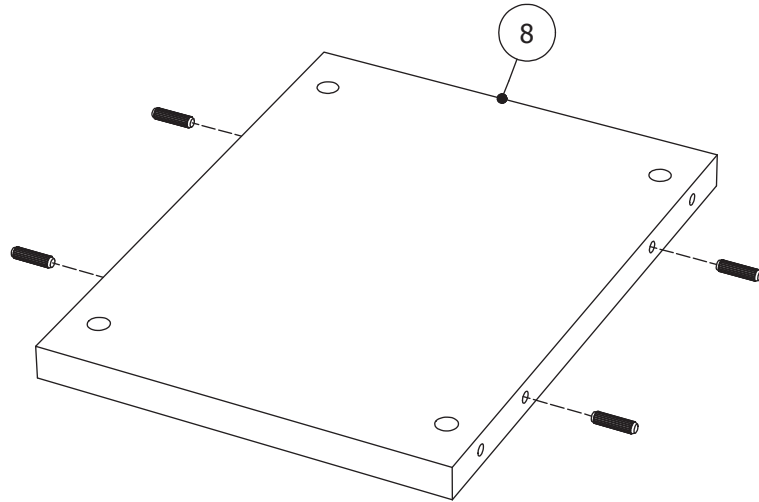
4 x FE2447



2 x FE2429



5 x SPL001



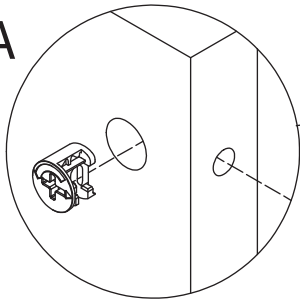
2 x FE9604



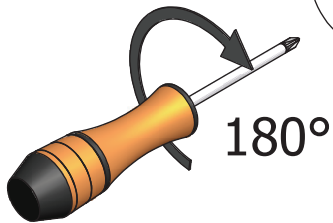
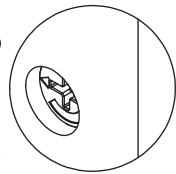
2 x FE2613



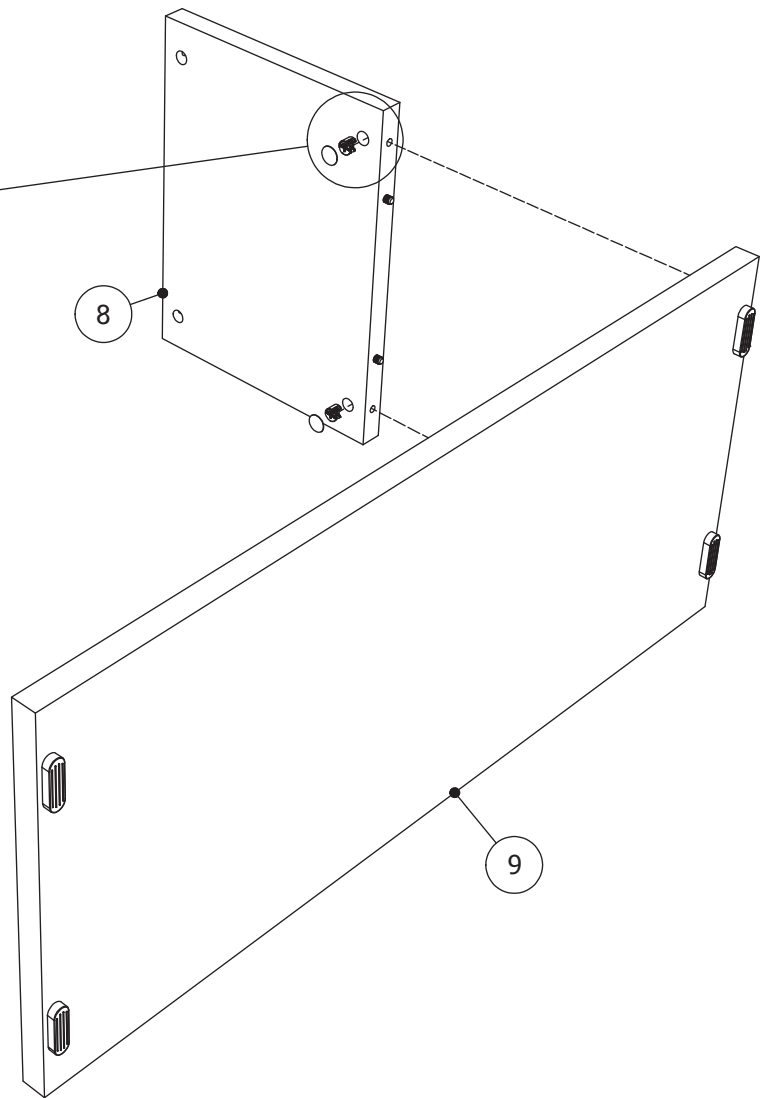
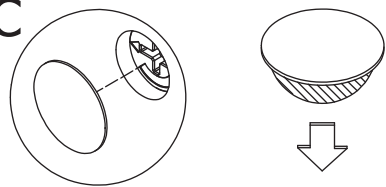
A

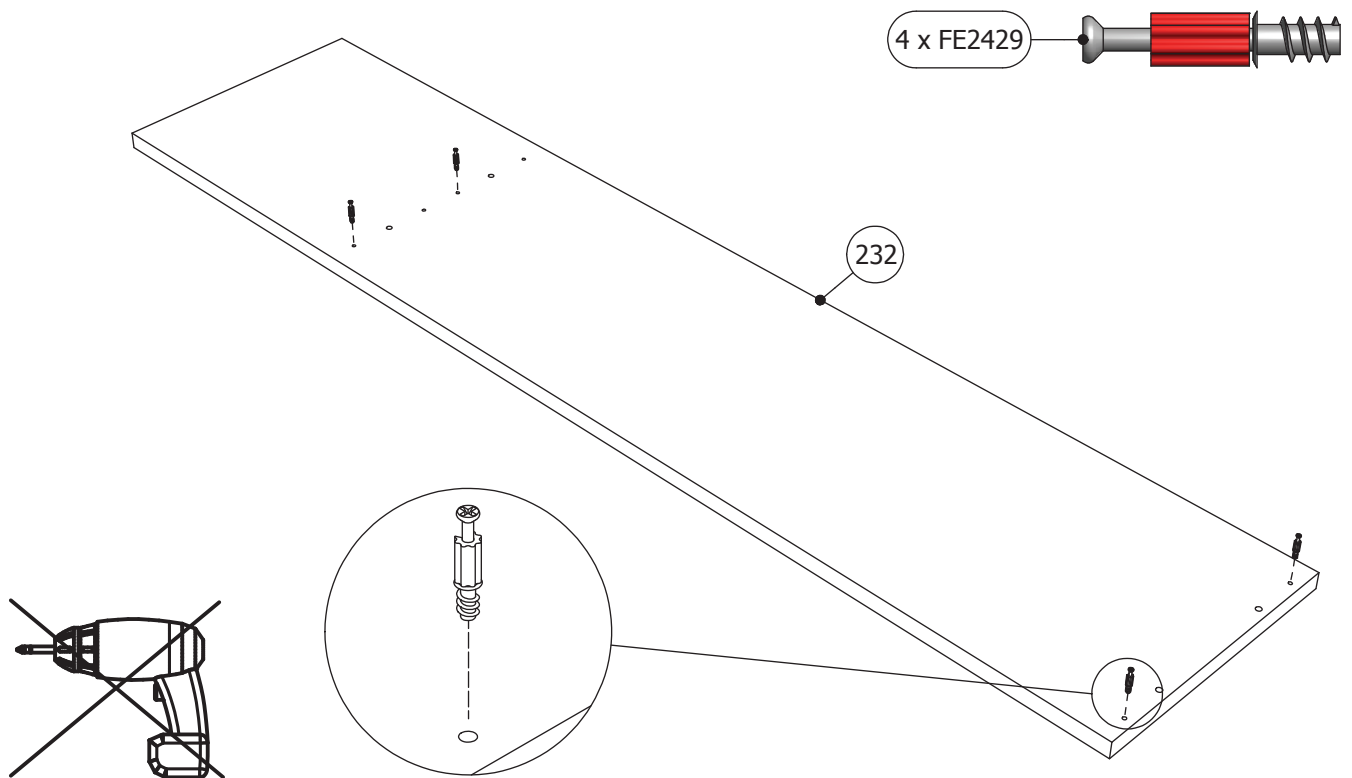
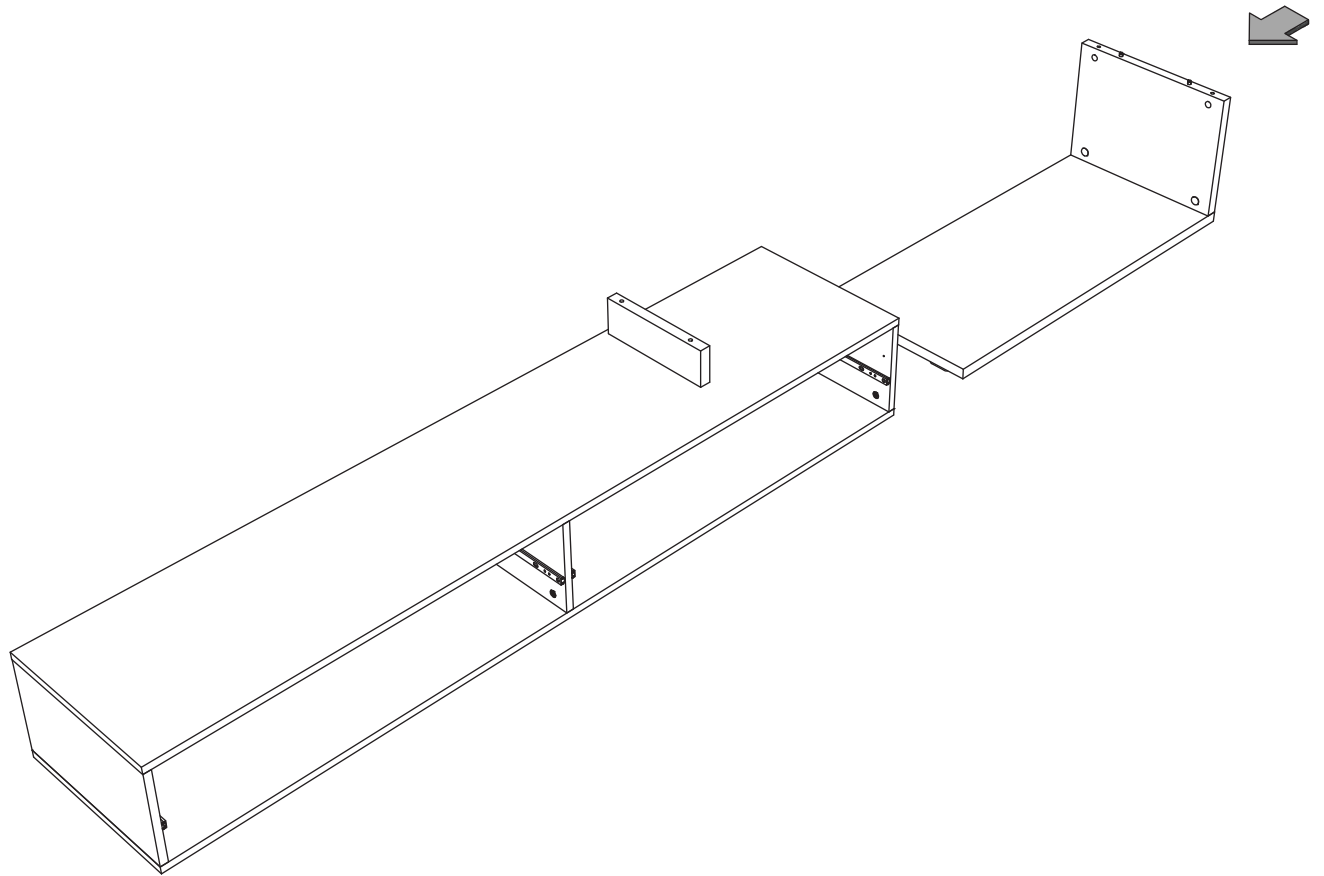


B

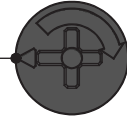


C





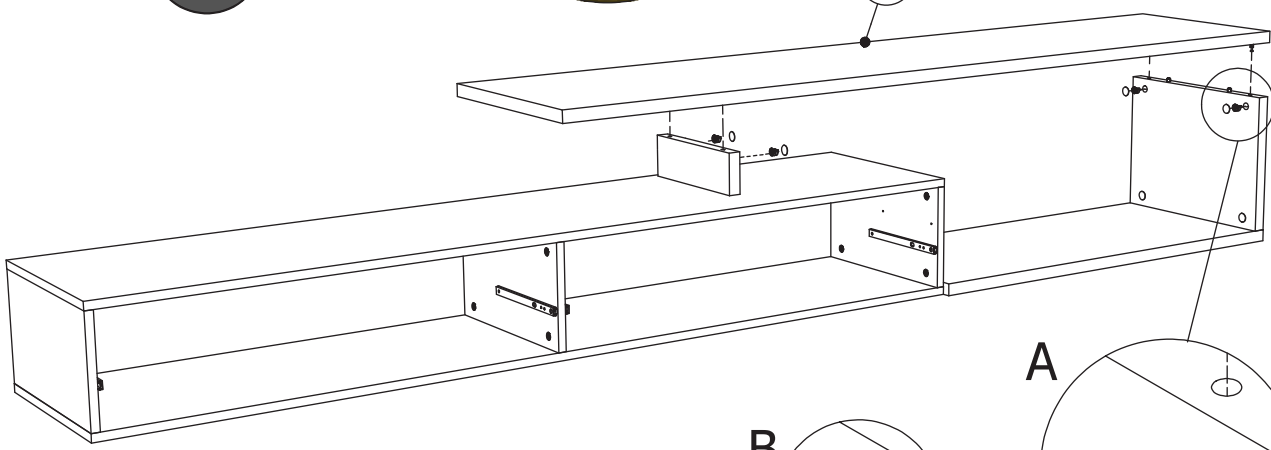
4 x FE9604



4 x FE2613

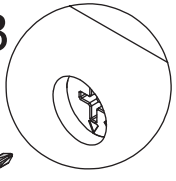


232

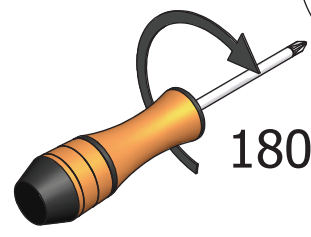
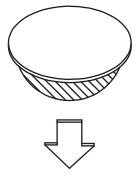
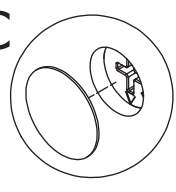


A

B

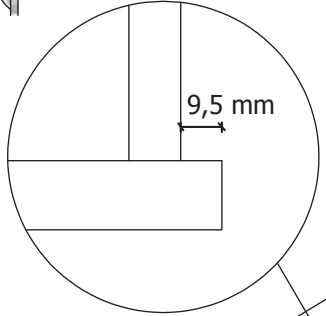


C



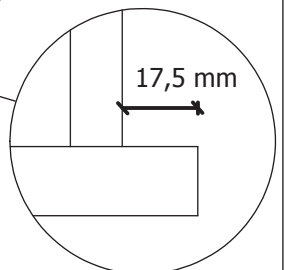
180°

4 x FE9976 4MAx8



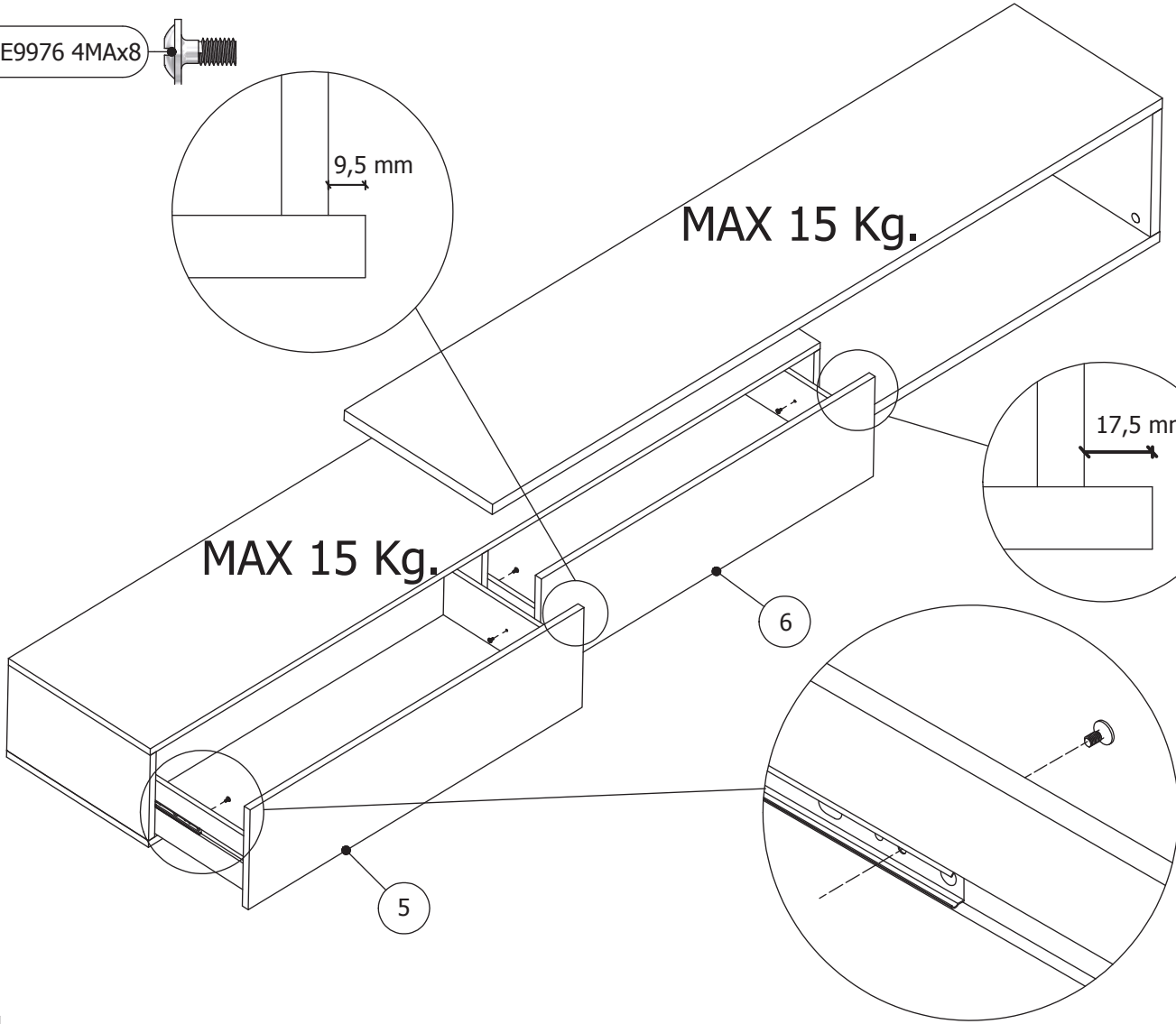
9,5 mm

MAX 15 Kg.



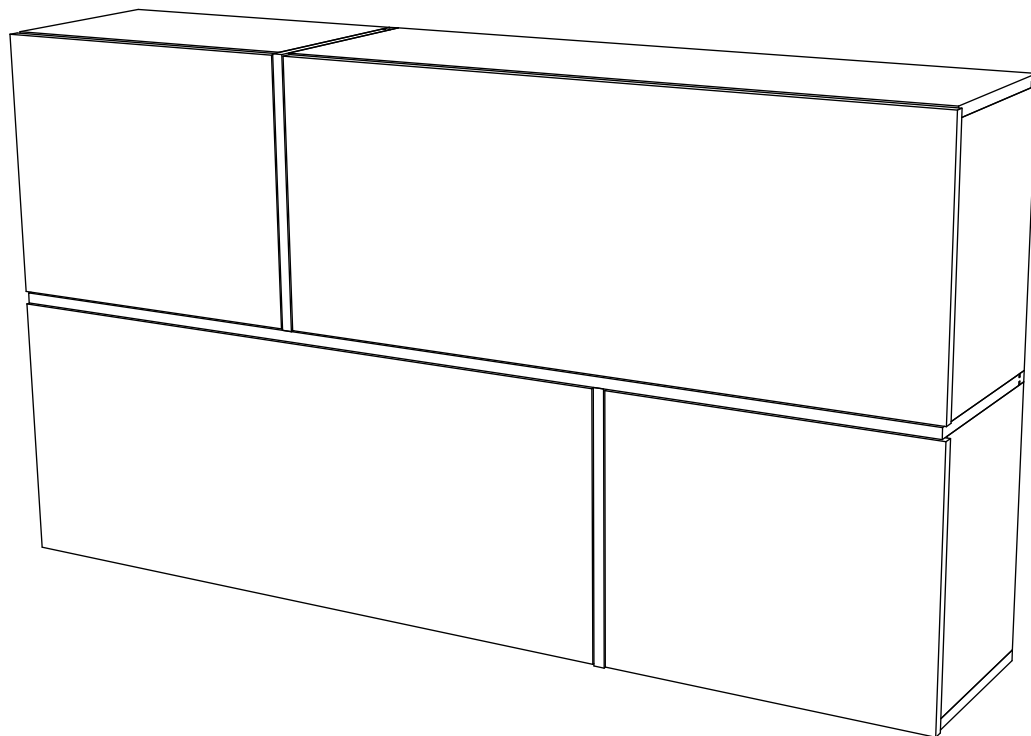
17,5 mm

MAX 15 Kg.



5

6



D

Montageanleitung

F

Notice de montage

NL

Handleiding voor de montage

CZ

Montážní návod

HU

Szerelési útmutató

TR

Montaj talimatı

GB

Assembly instructions

I

Istruzione di montaggio

PL

Instrukcja montażu

SK

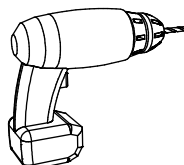
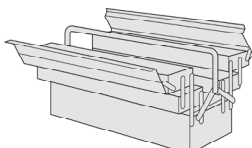
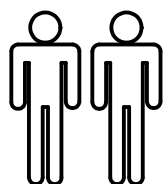
Návod na montáž

RO

Instrucțiuni de montaj

RU

Инструкция по монтажу

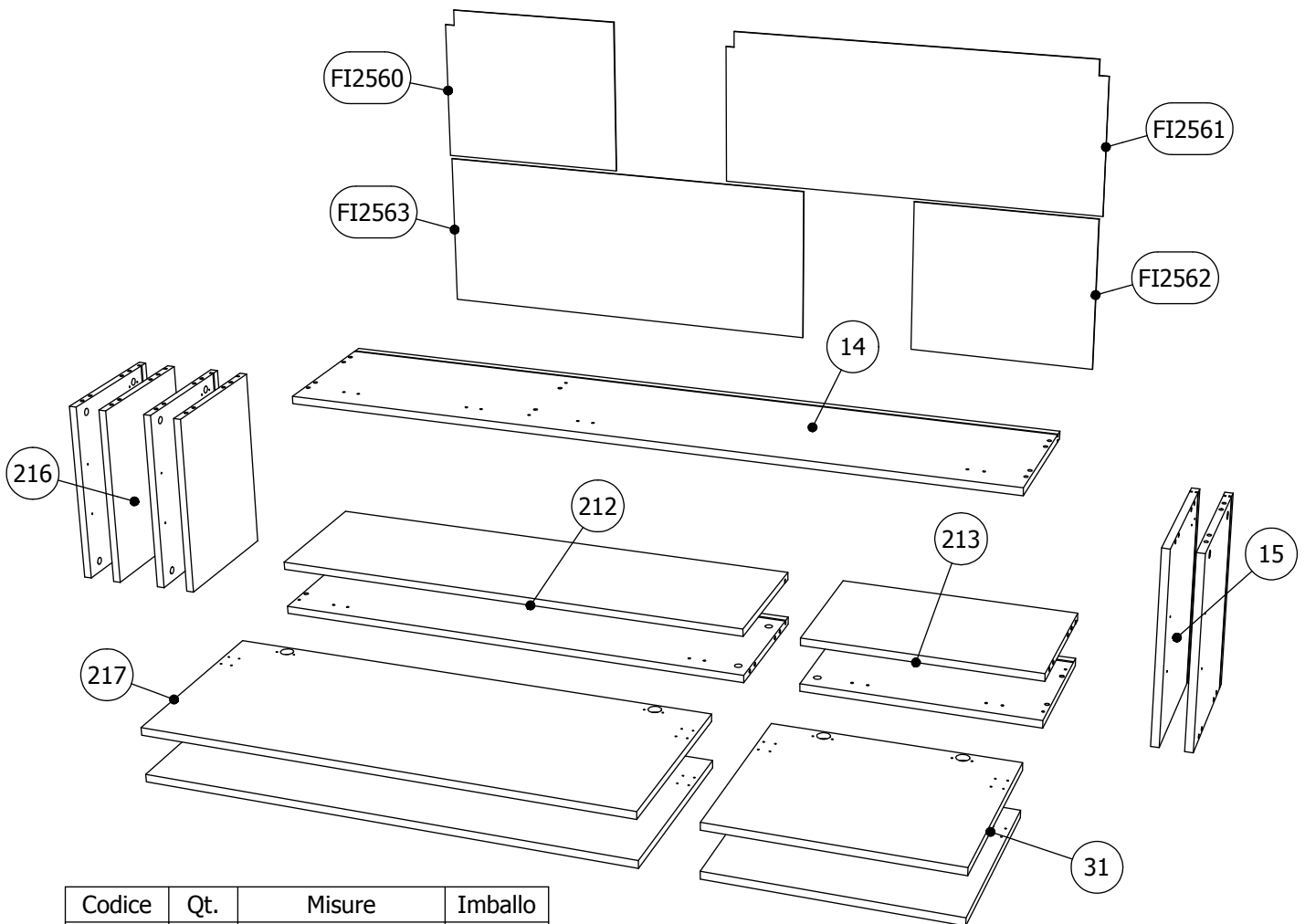
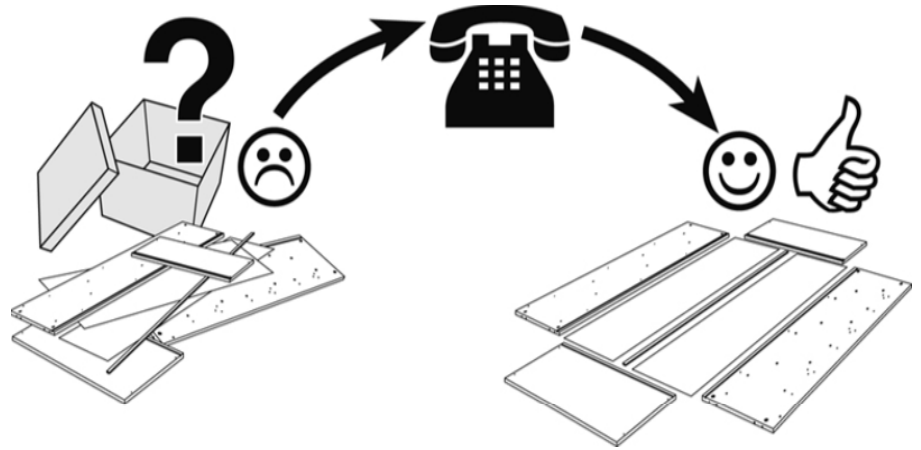


# Service • Dienstverlening • Serwis • Servis • Сервисная служба • Servizio

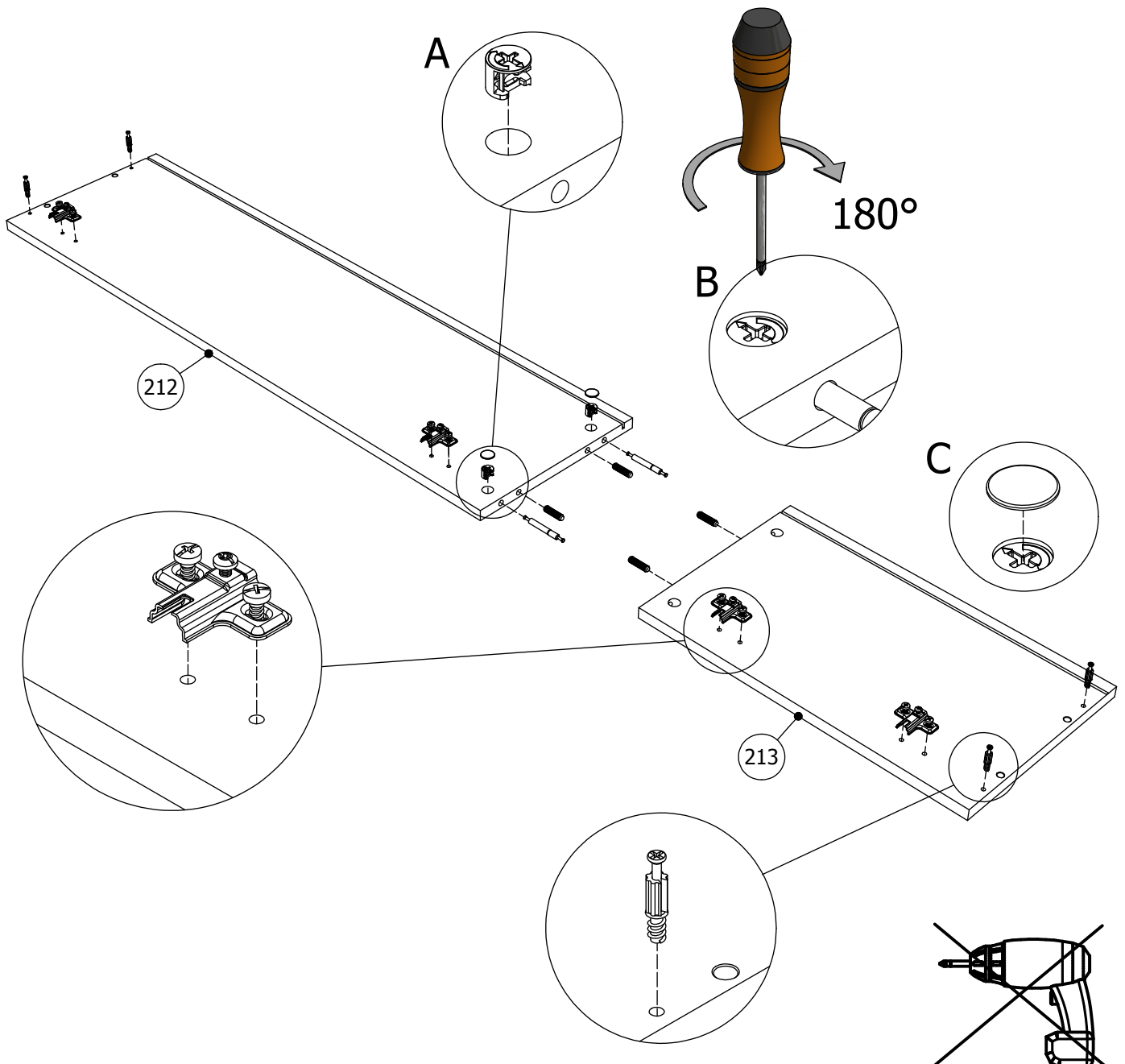
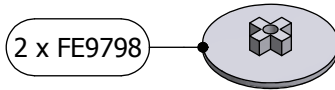
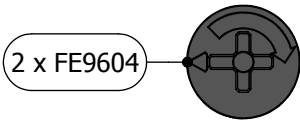
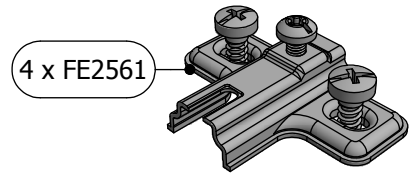
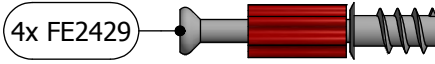
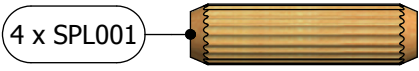
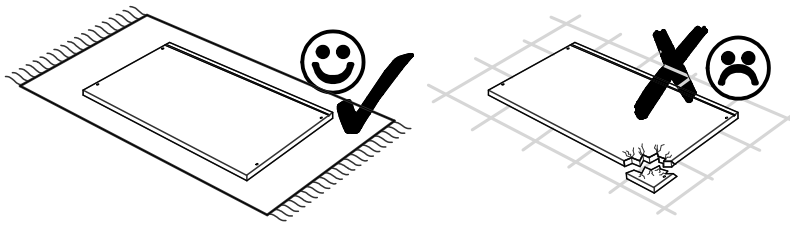
Name • Naam • Nazwa • Isim • Название • Nom • Nome

Nr. • No. • Номер • Nu.

Tur • Type • Тип • Tipo



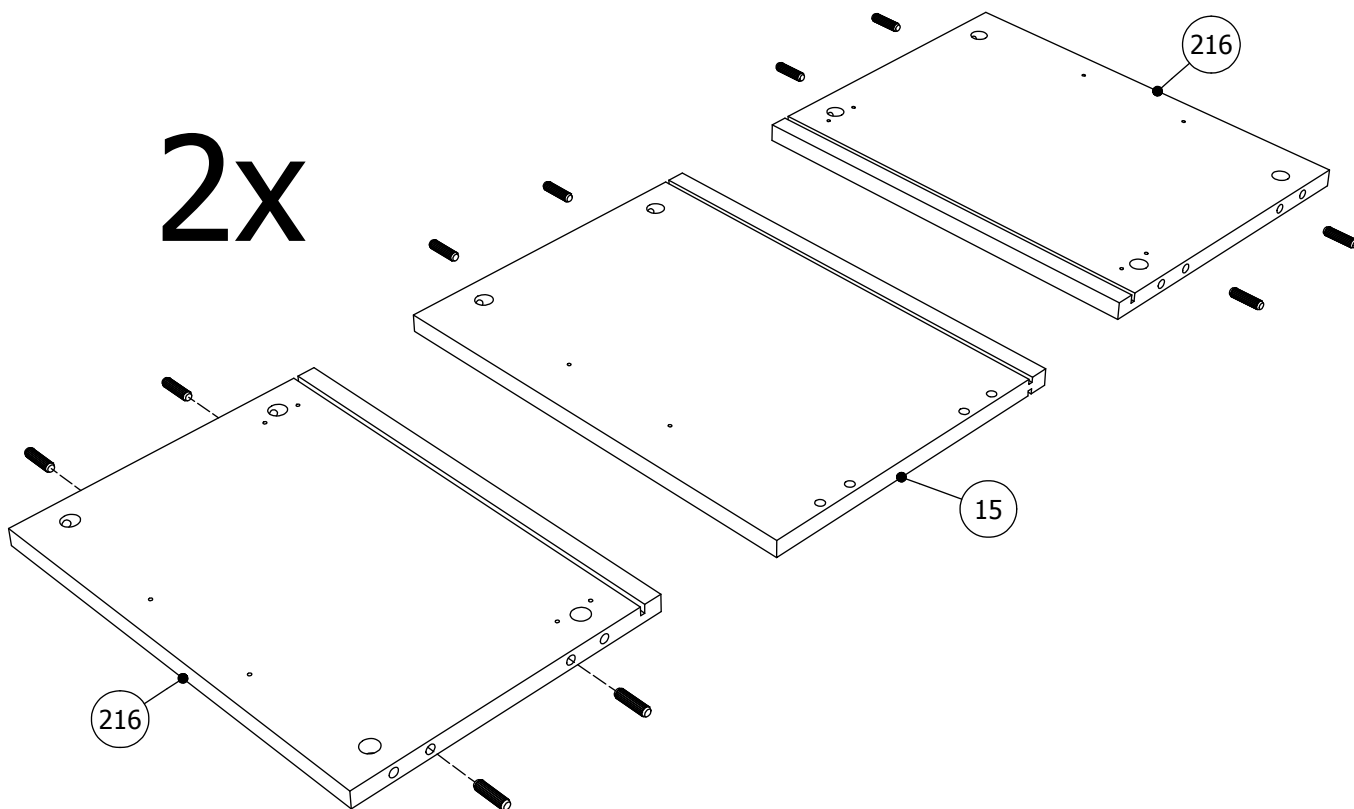
Codice	Qt.	Misure	Imballo	
212	2	1000x284x16	3-1	
213	2	484x284x16	3-1	
14	1	1500x301x16	3-3	
15	2	405x301x16	3-3	
216	3	389x284x16	3-1	
216	1	389x284x16	3-3	
217	2	1003x401x16	3-2	
31	2	487x401x16	3-2	
FI2560	1	479x400x3	3-2	
FI2561	1	995x400x3	3-2	
FI2562	1	479x400x3	3-2	
22 / 1	FI2563	1	995x400x3	3-2



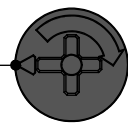
20 x SPL001



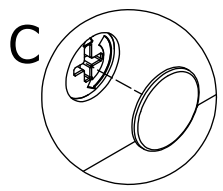
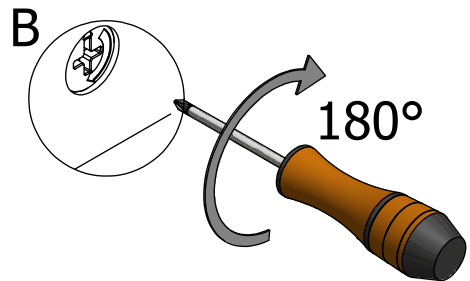
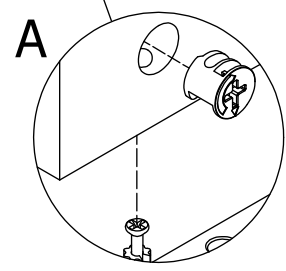
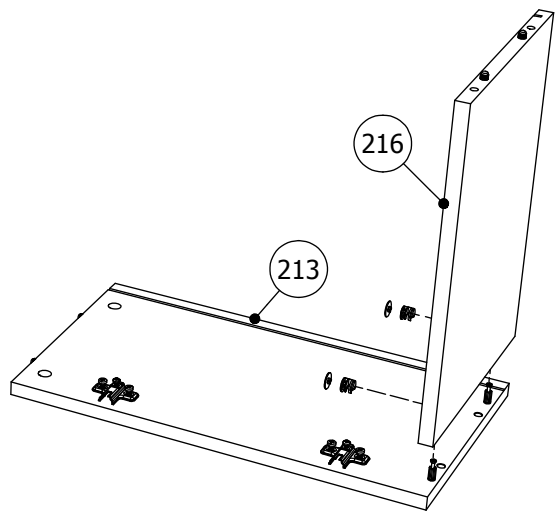
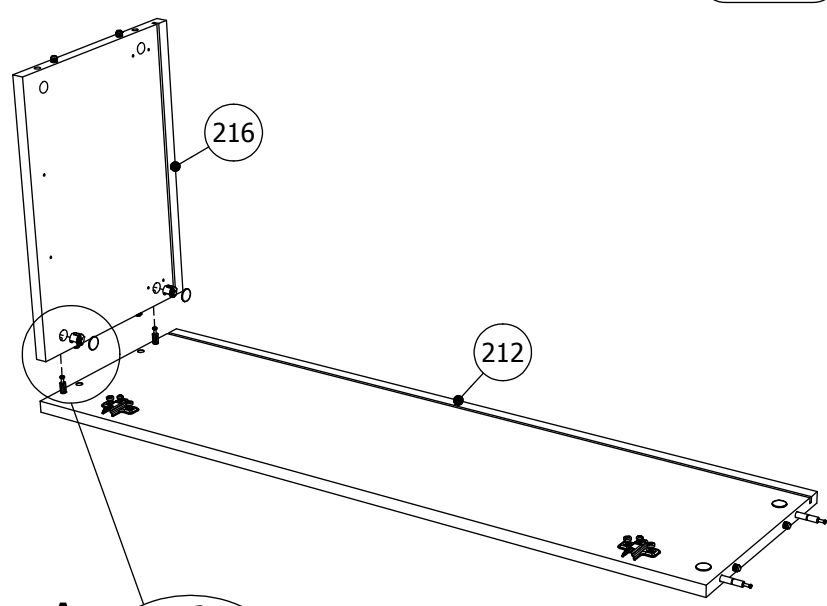
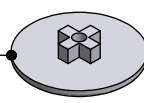
2x



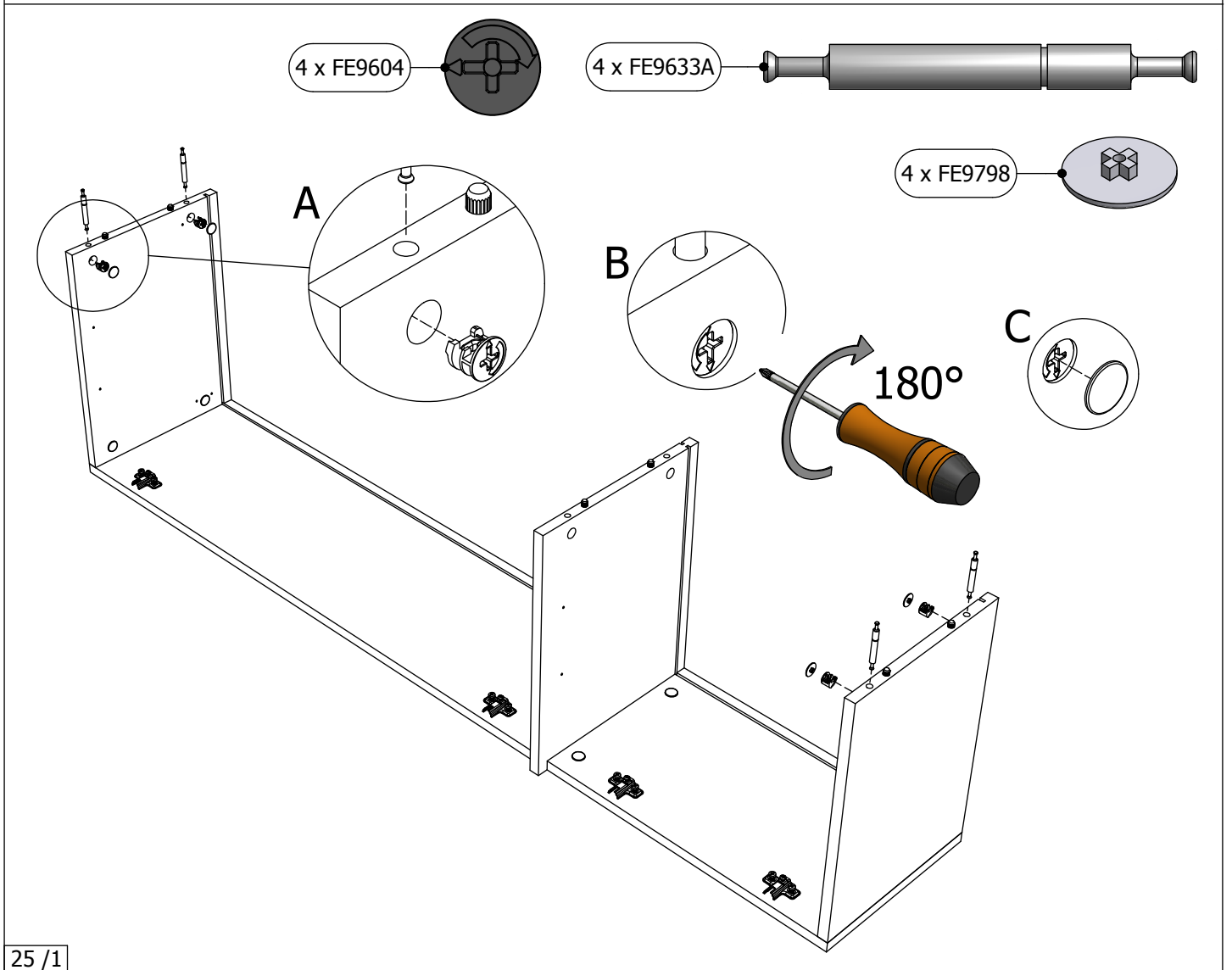
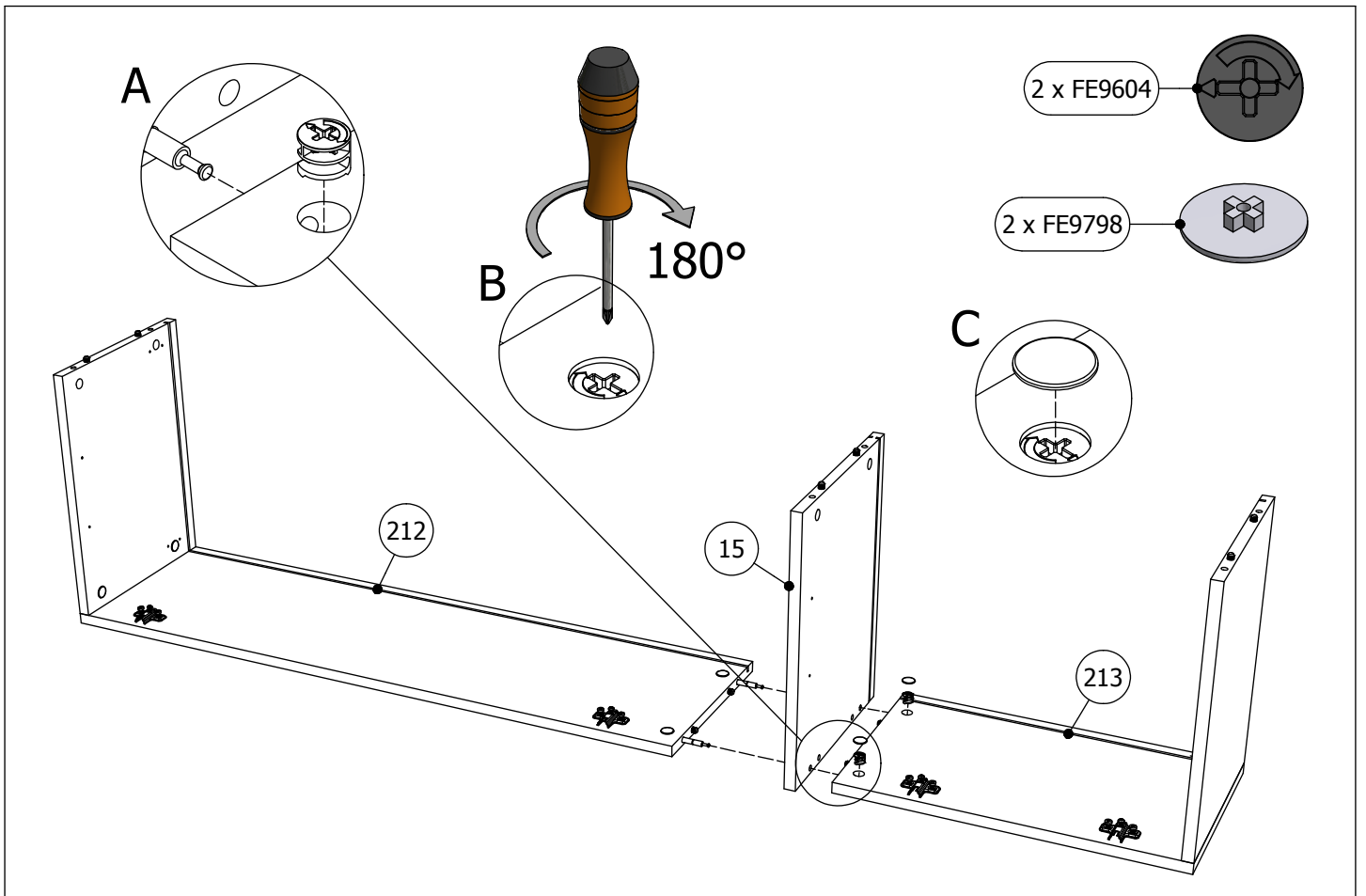
4 x FE9604

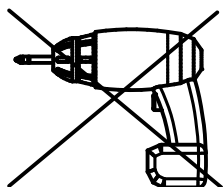
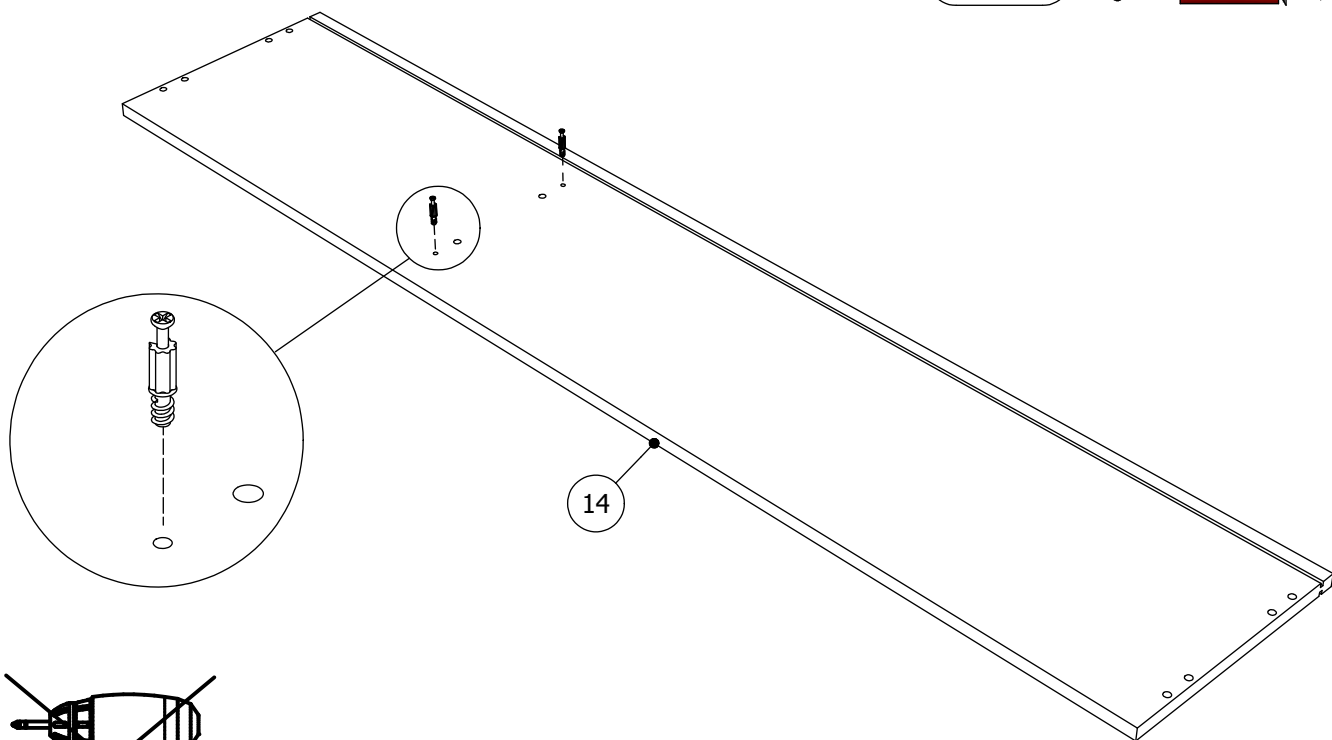
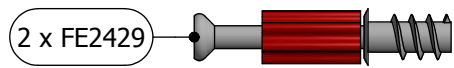
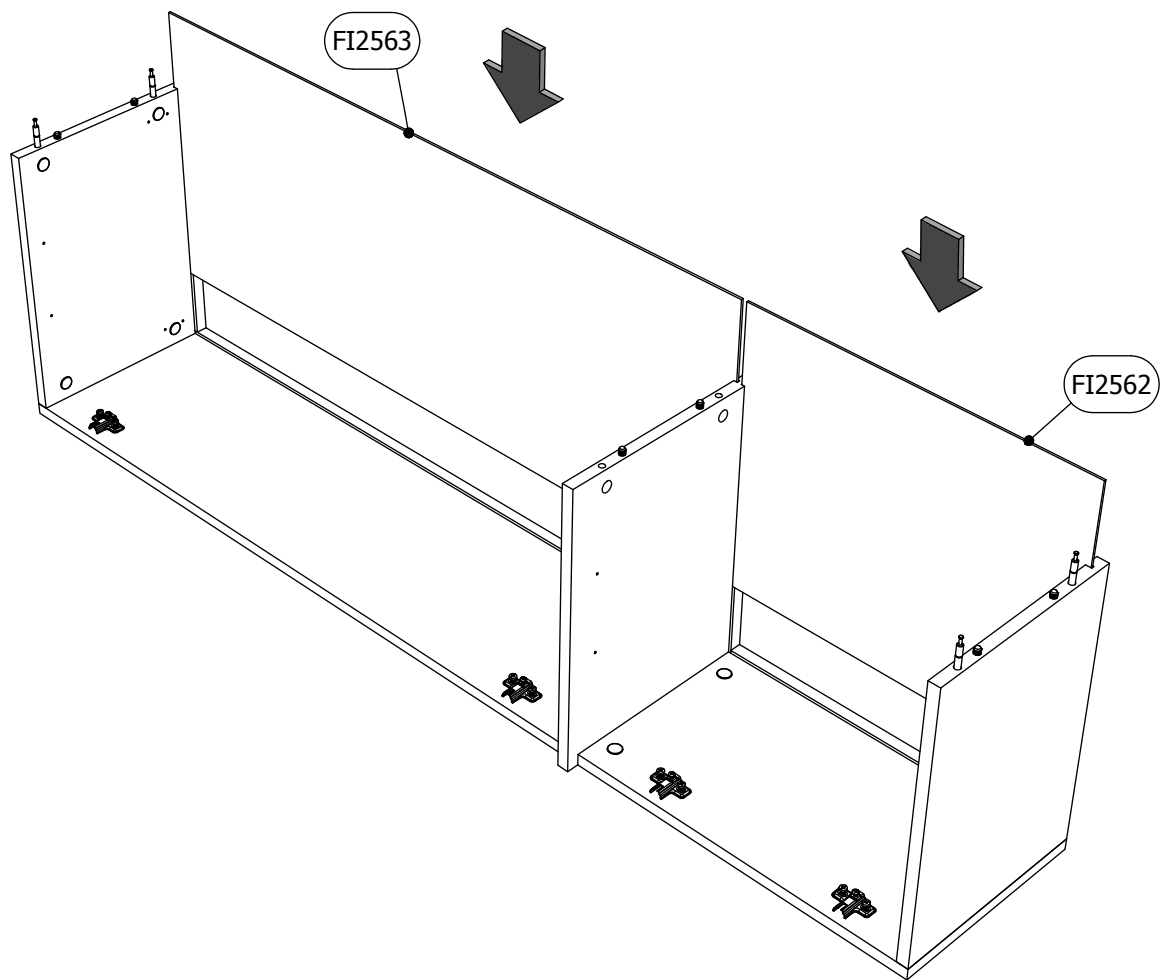


4 x FE9798

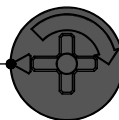




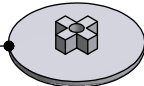




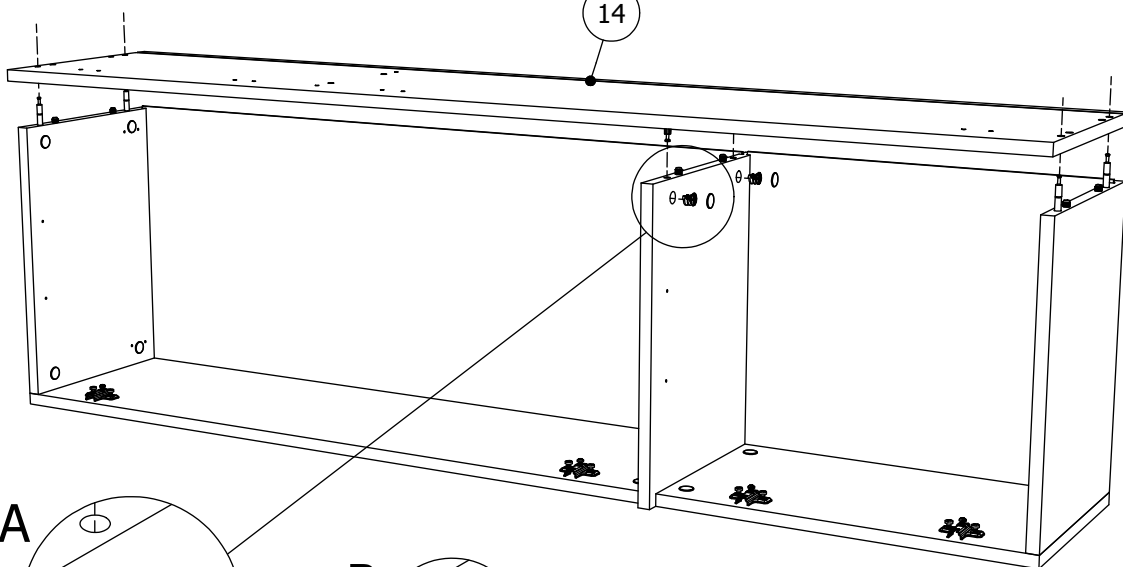
2 x FE9604



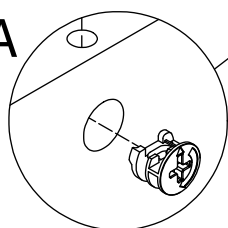
2 x FE9798



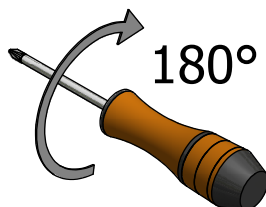
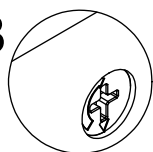
14



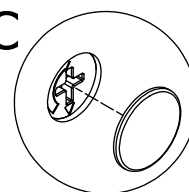
A



B



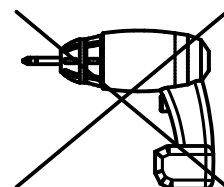
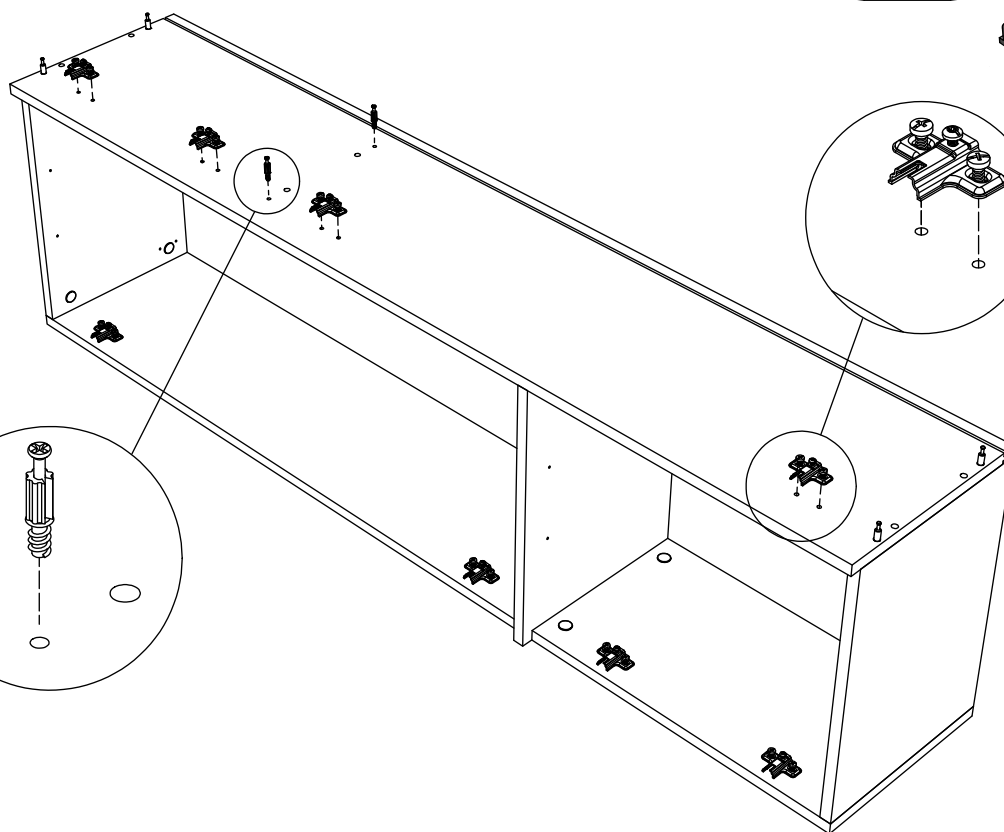
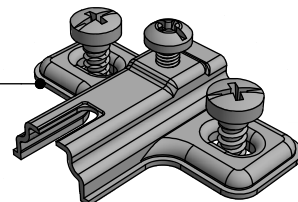
C

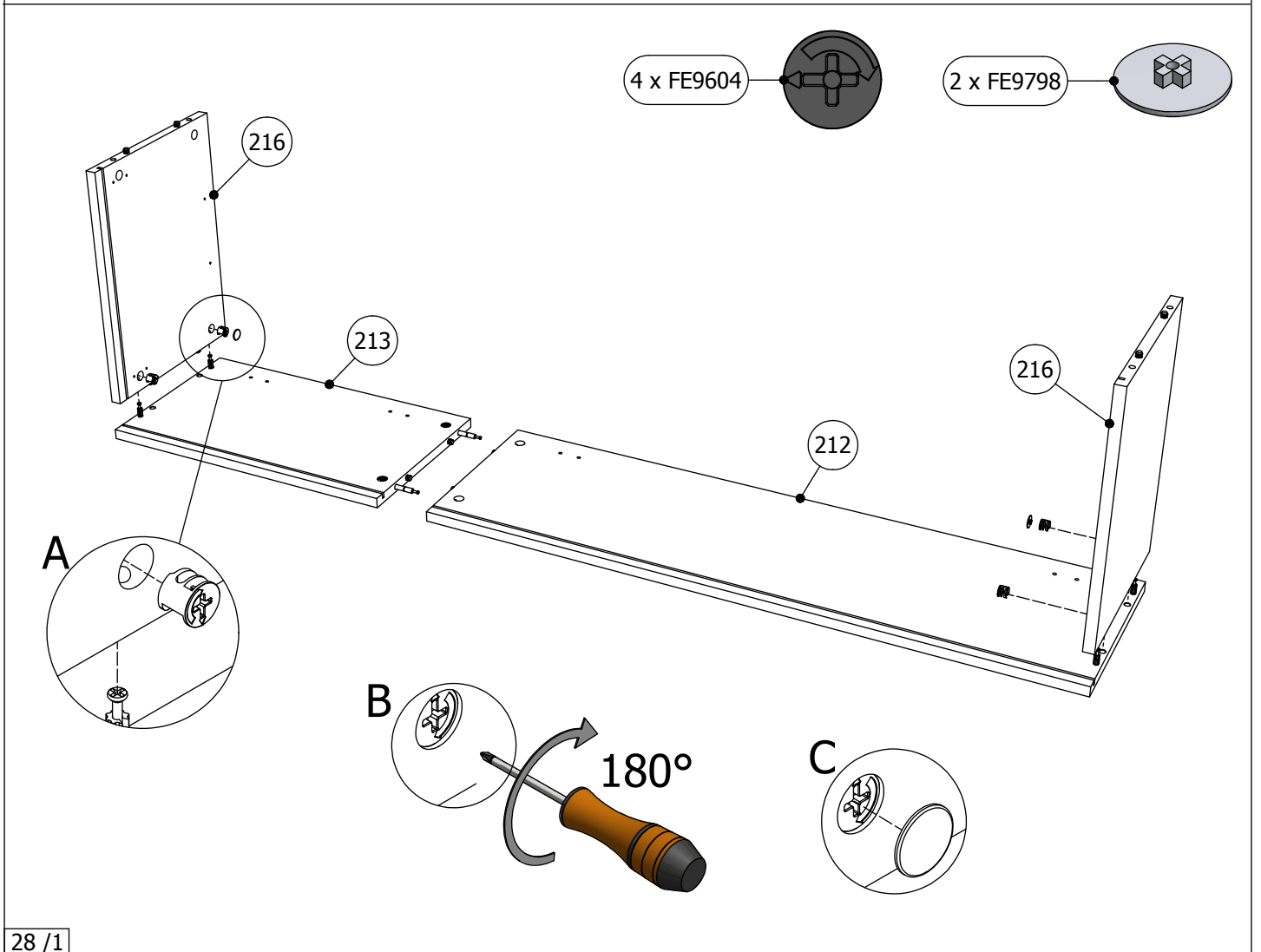
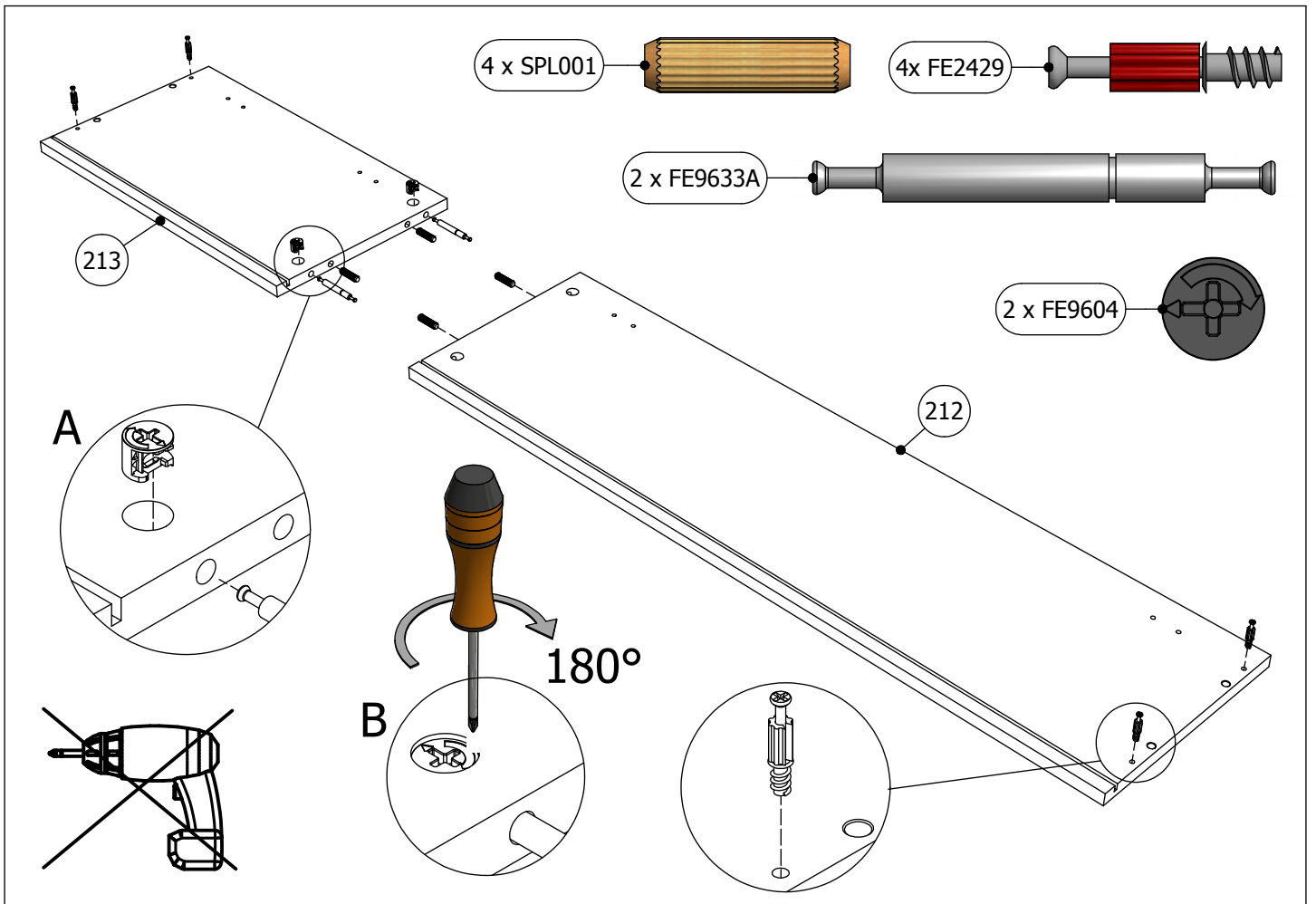


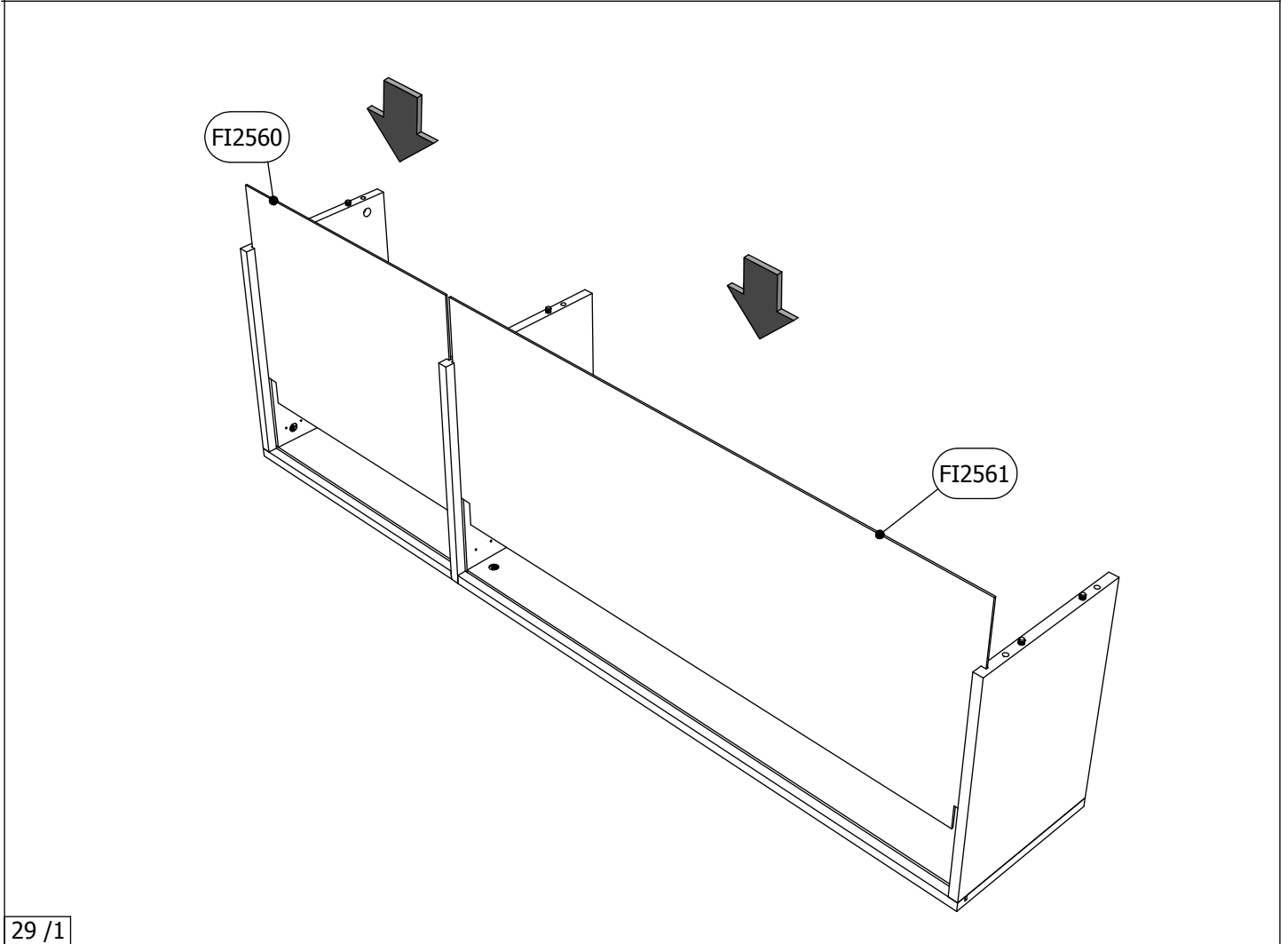
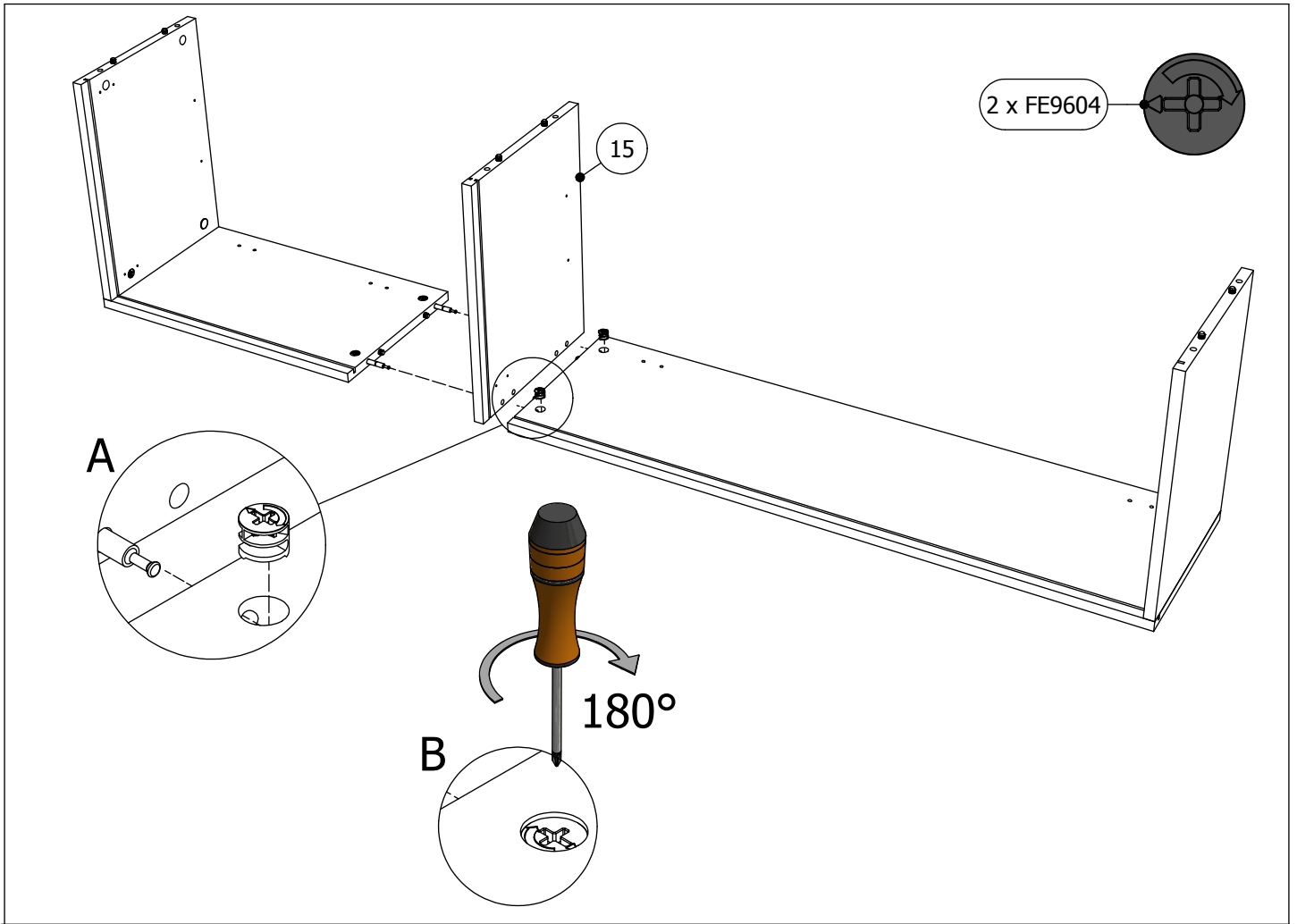
2 x FE2429



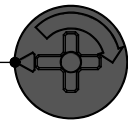
4 x FE2561



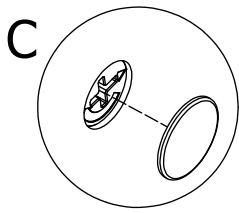
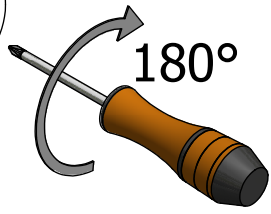
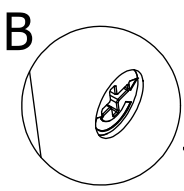
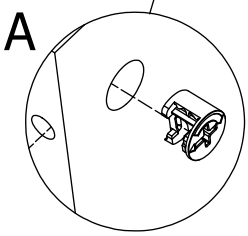
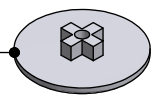




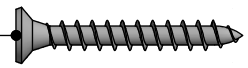
6 x FE9604



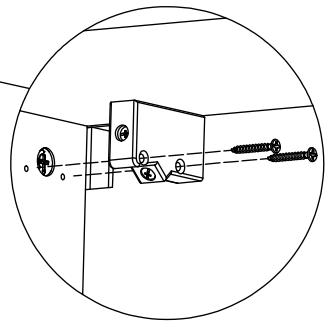
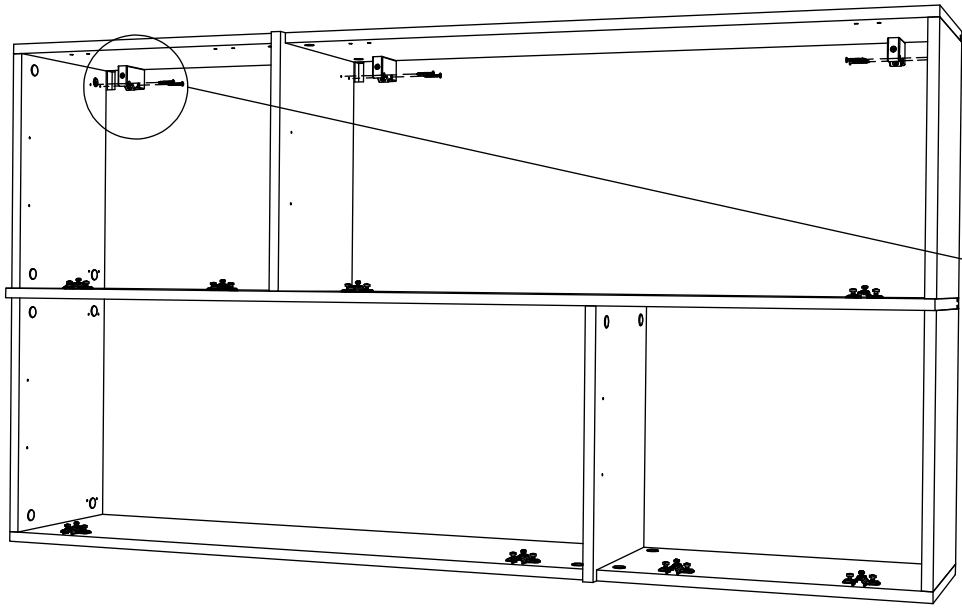
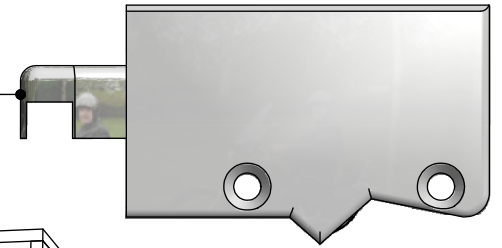
6 x FE9798



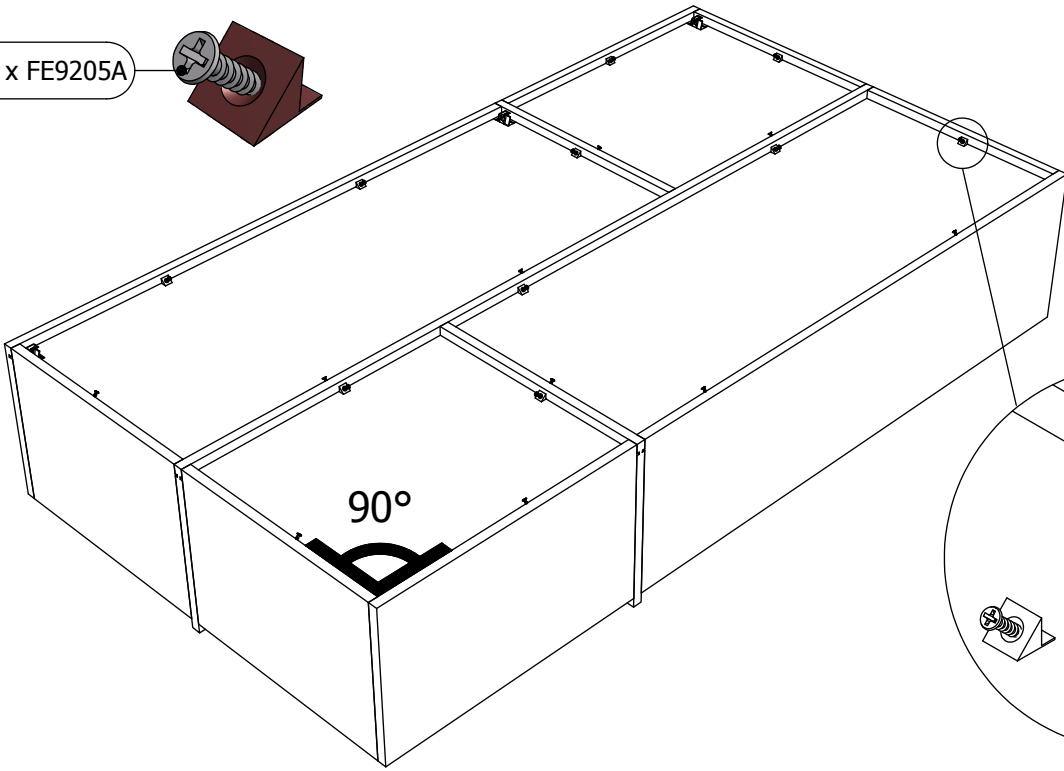
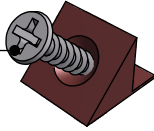
6 x FE9655 4x30



3 x FE9834A

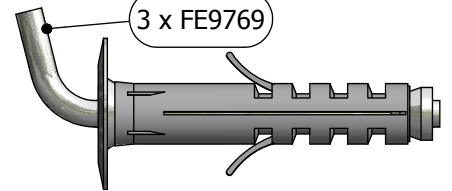


20 x FE9205A



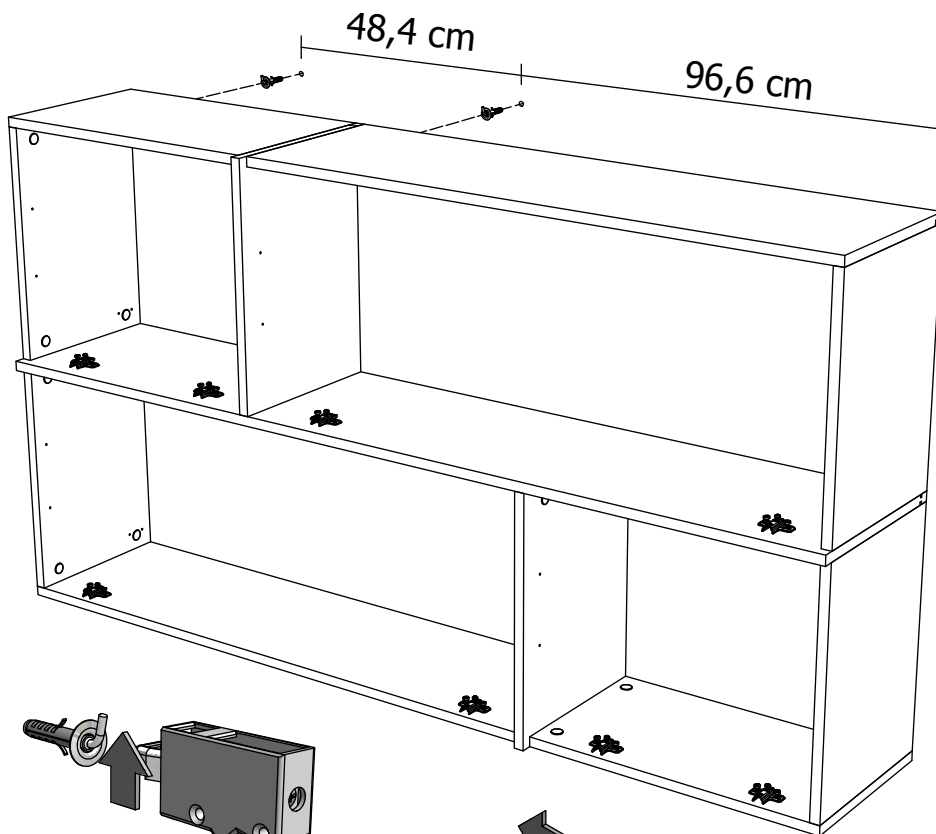
90°

3 x FE9769

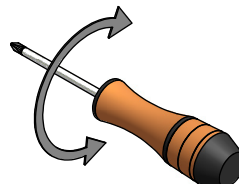
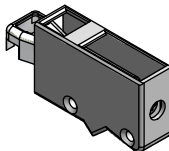
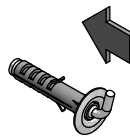
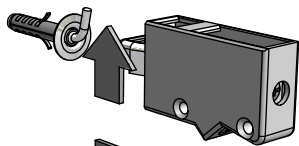
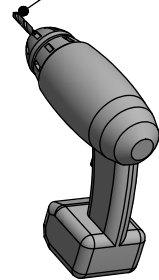


48,4 cm

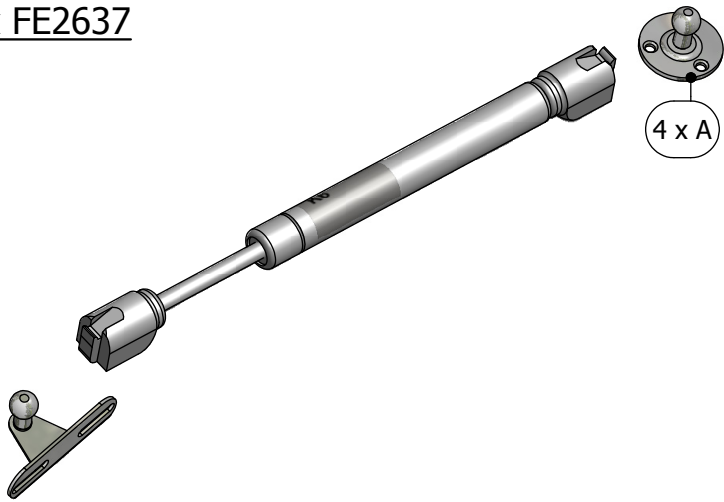
96,6 cm



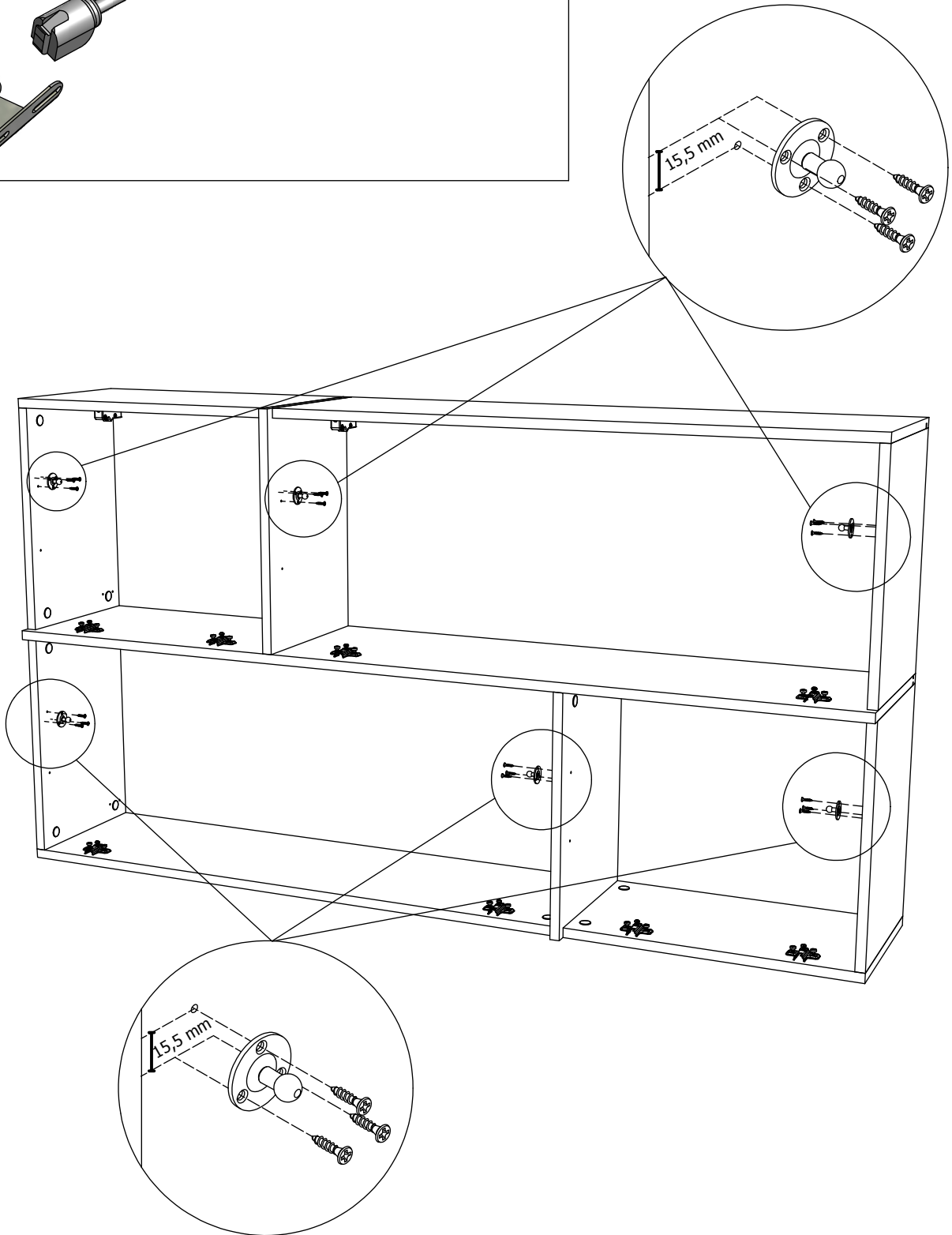
Ø 8 mm



6 x FE2637



18 x FE9403 3,5x16

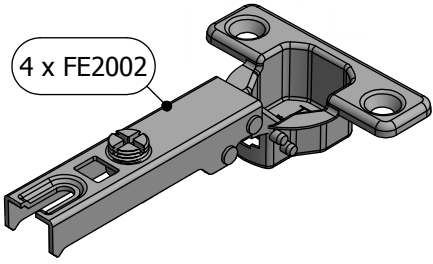




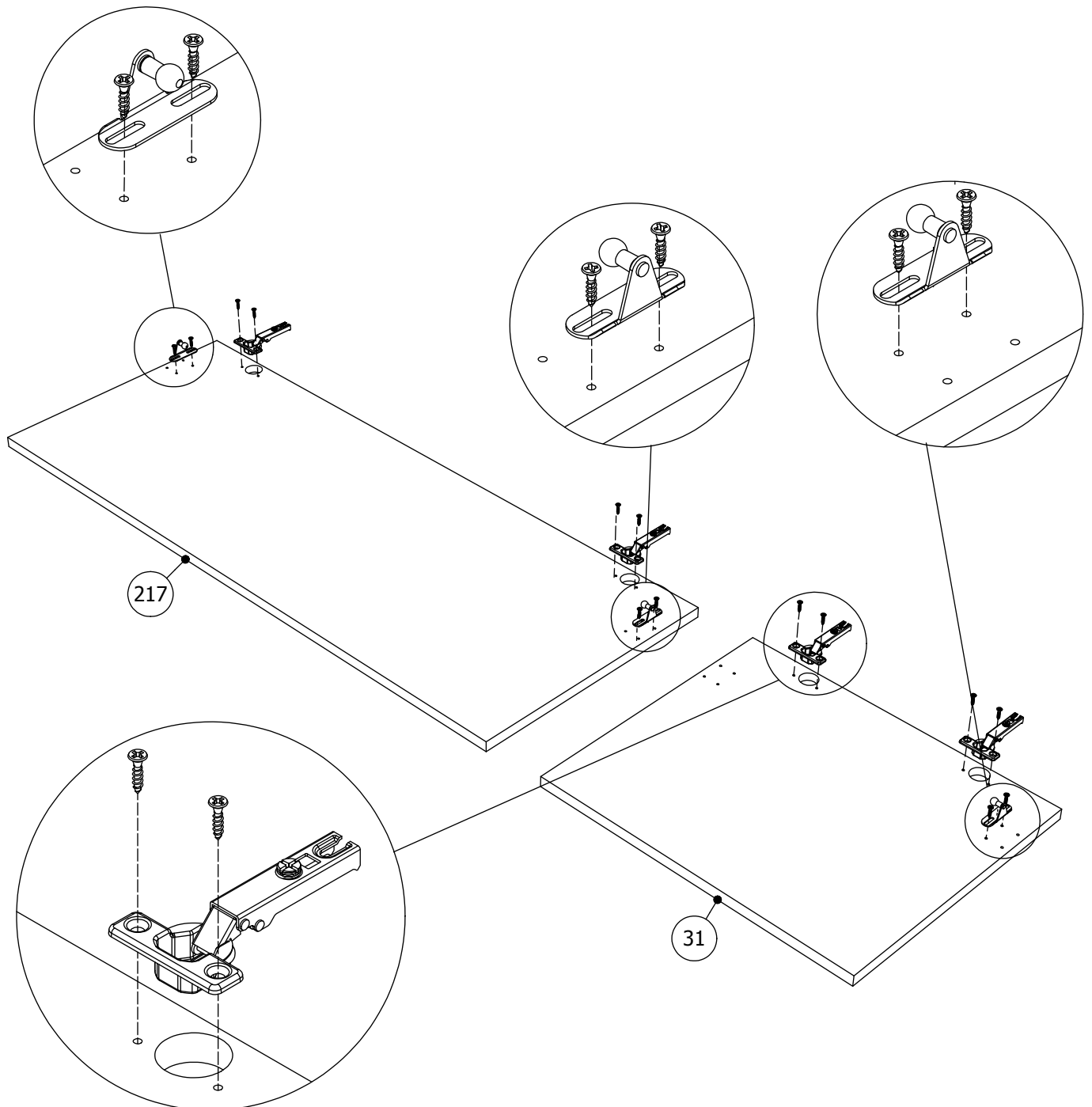
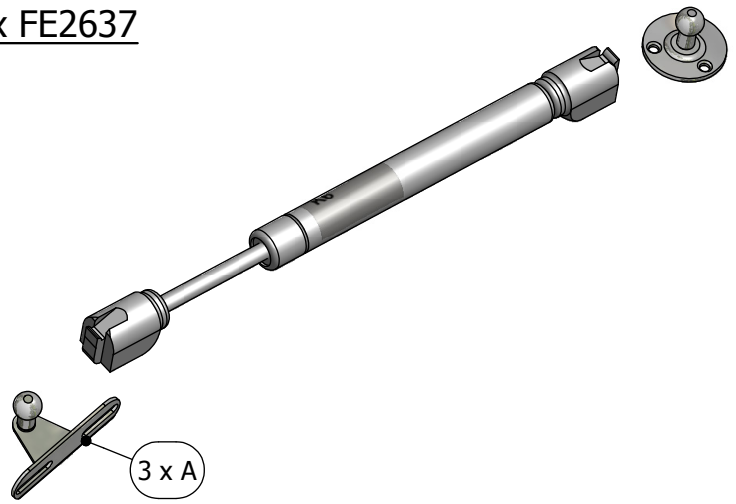
14 x FE9403 3,5x16



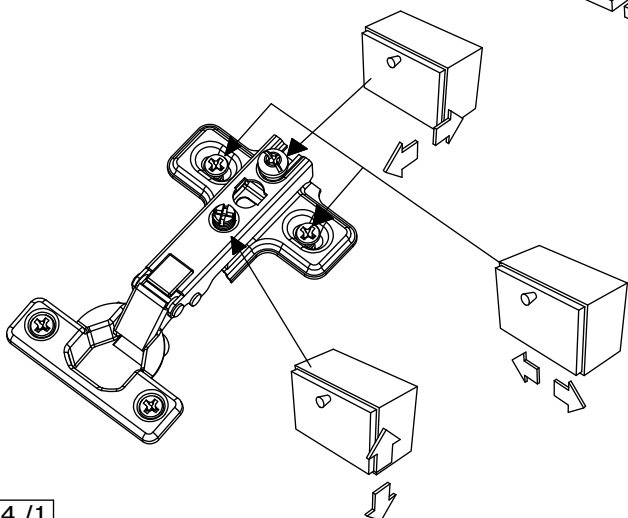
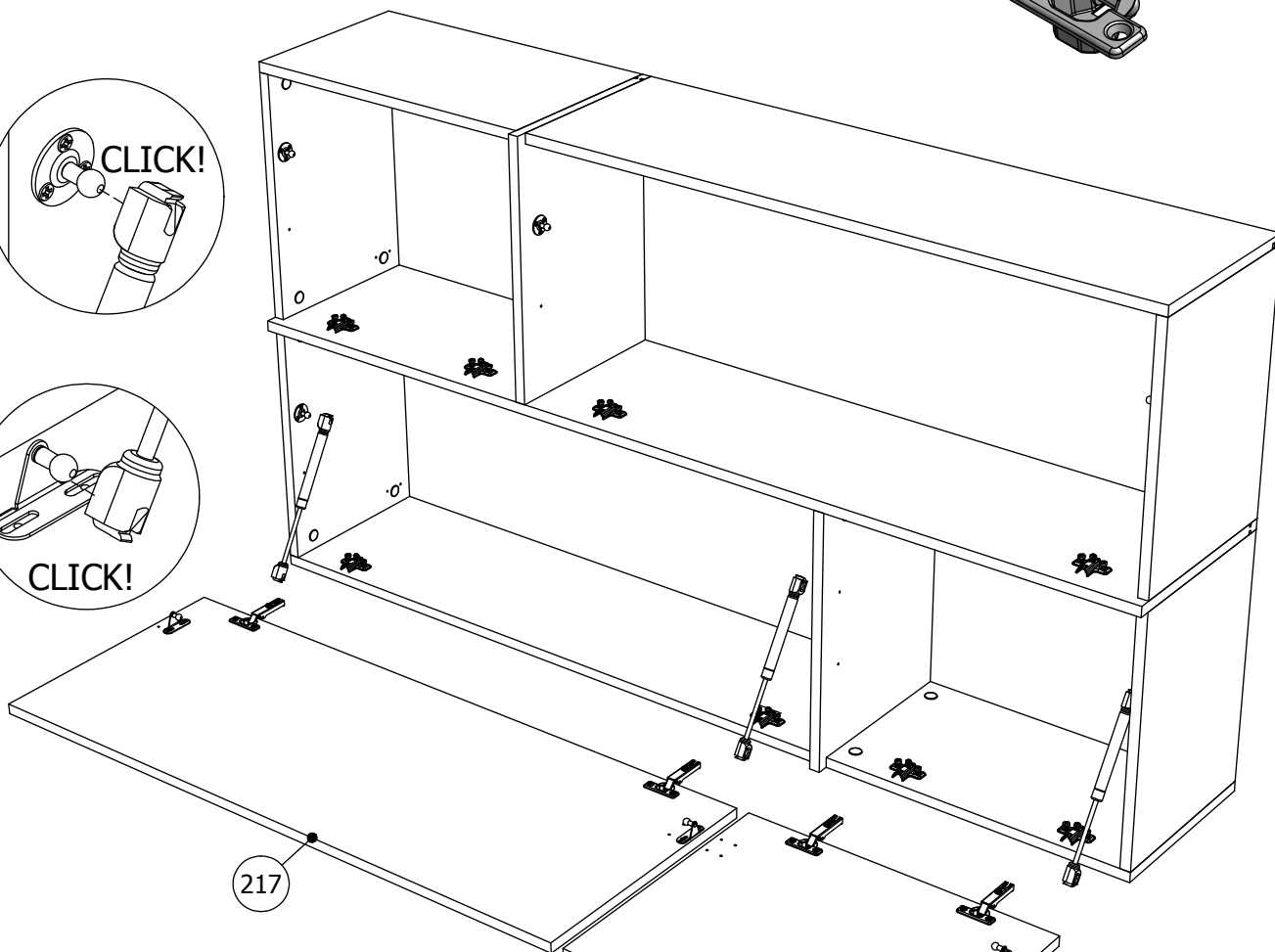
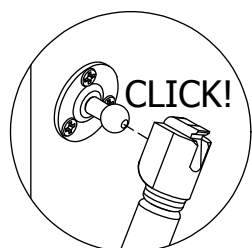
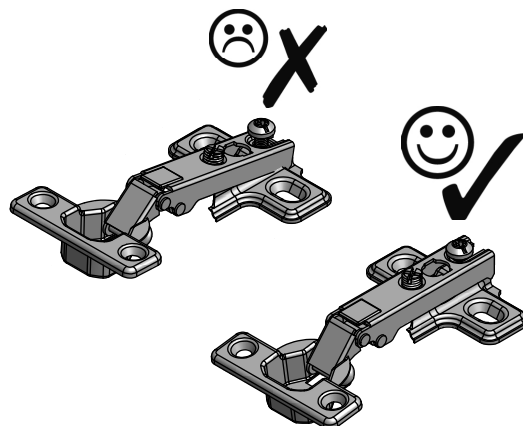
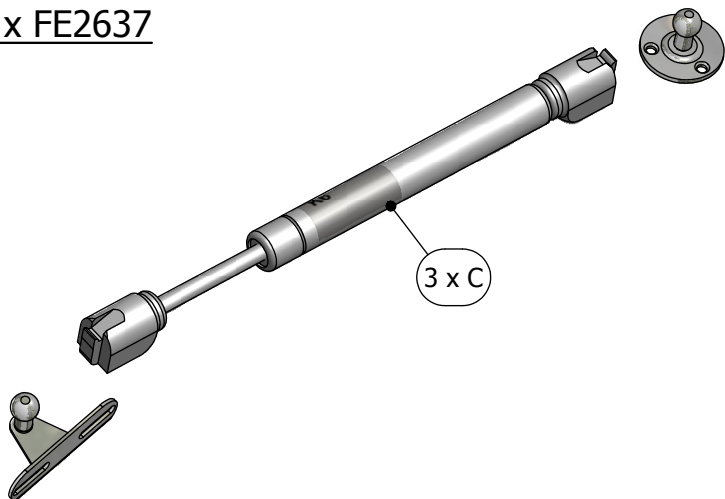
4 x FE2002

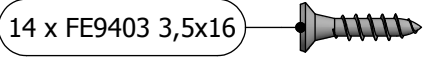
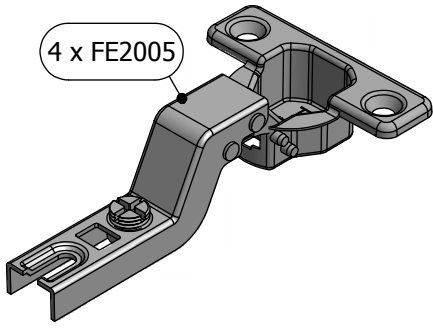


3 x FE2637

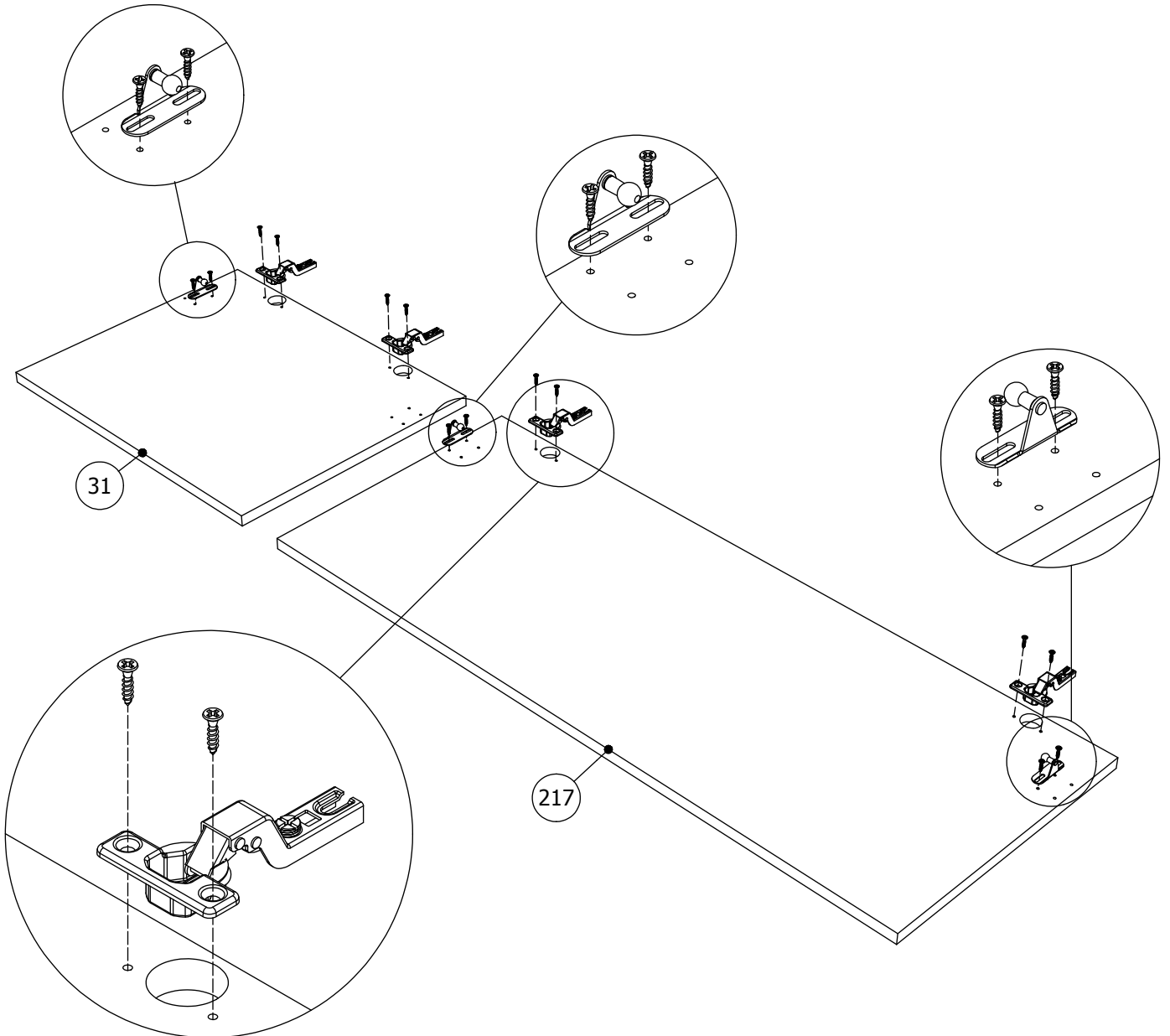
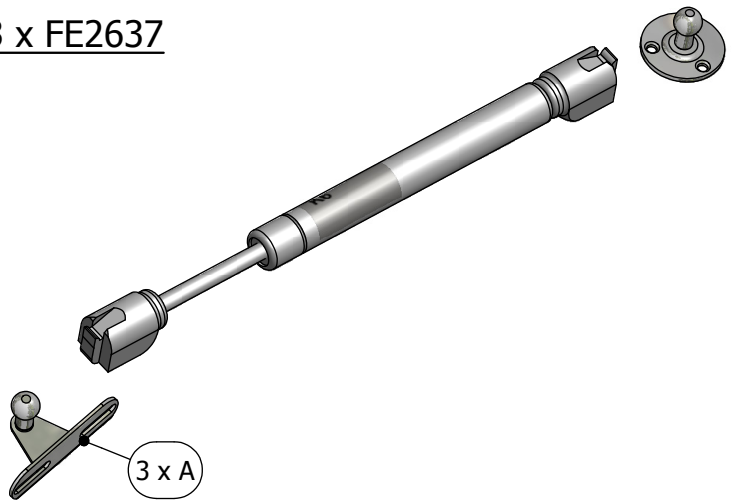


3 x FE2637

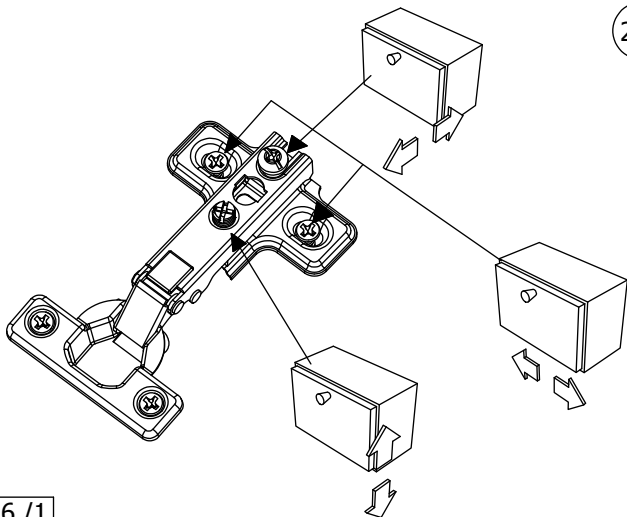
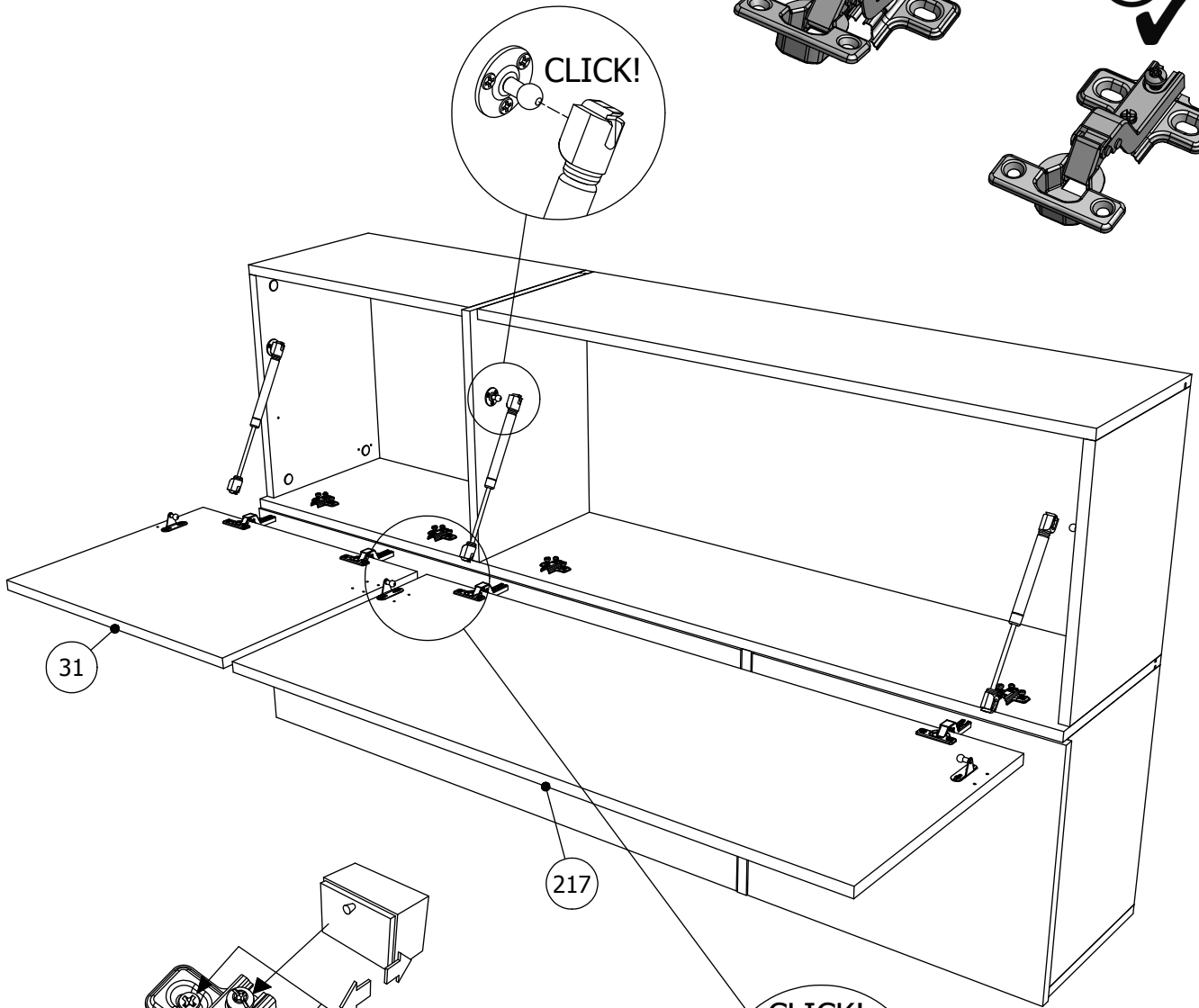
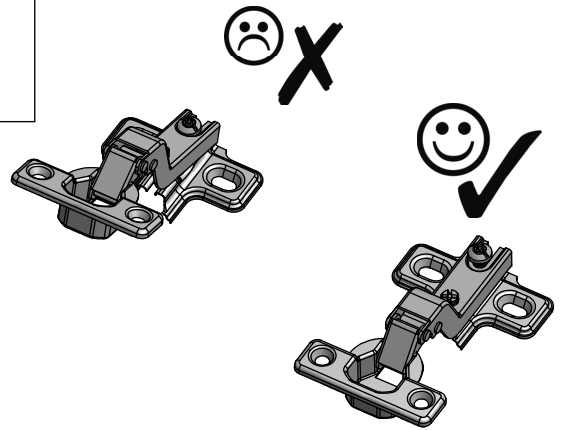
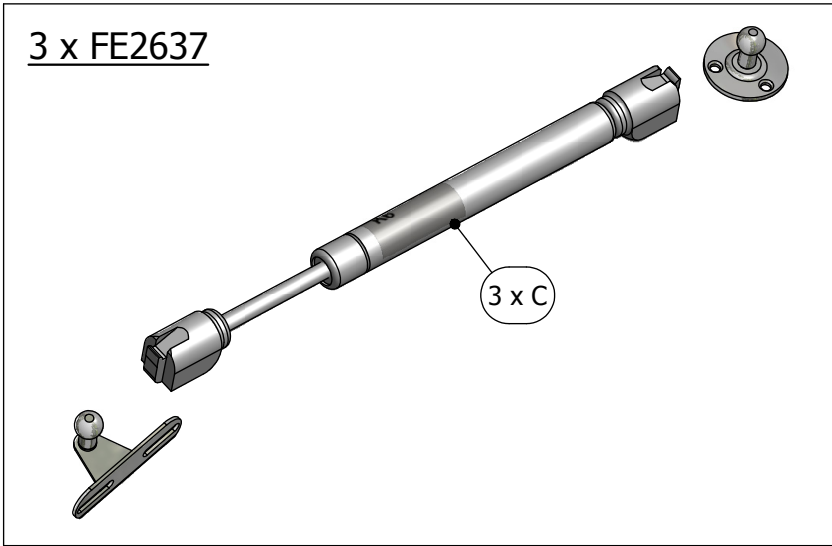




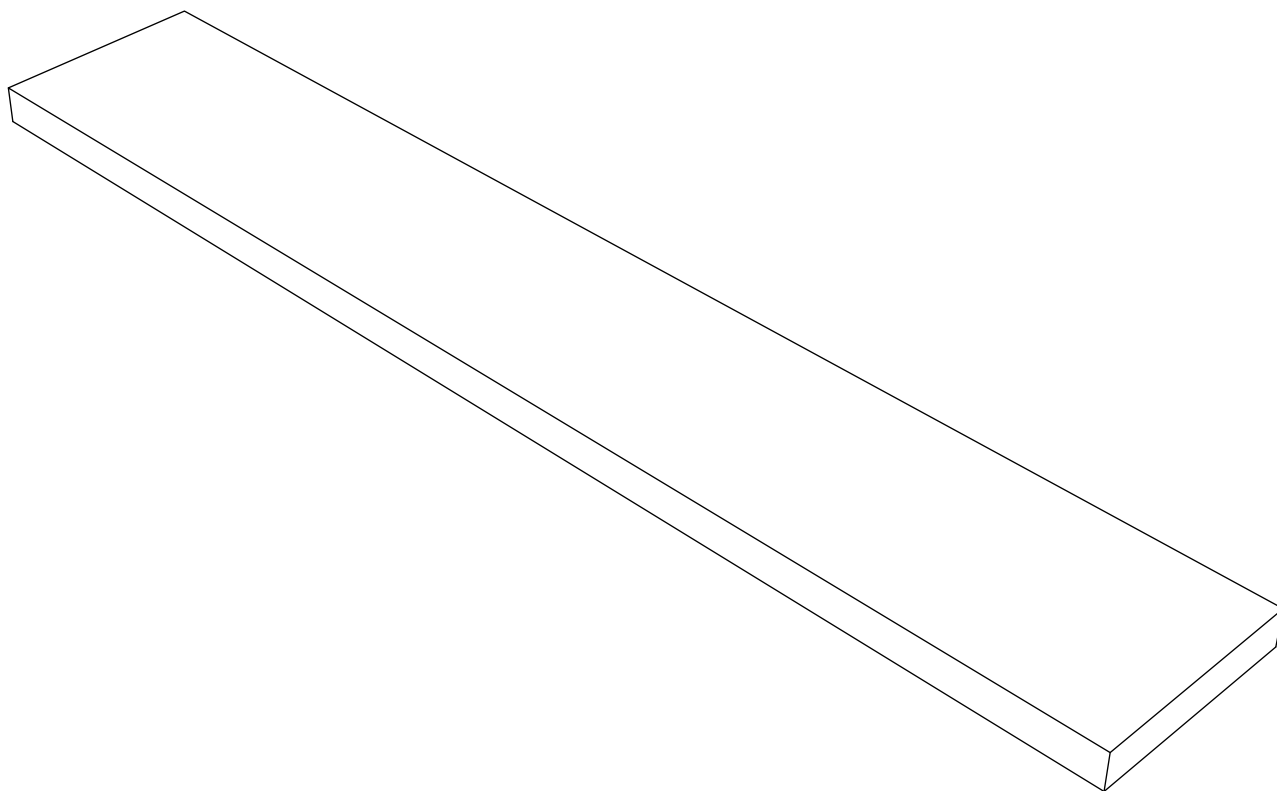
3 x FE2637



3 x FE2637



MAX 25 Kg.



**D**

**Montageanleitung**

**GB**

**Assembly instructions**

**F**

**Notice de montage**

**I**

**Istruzione di montaggio**

**NL**

**Handleiding voor de montage**

**PL**

**Instrukcja montażu**

**CZ**

**Montážní návod**

**SK**

**Návod na montáž**

**HU**

**Szerelési útmutató**

**RO**

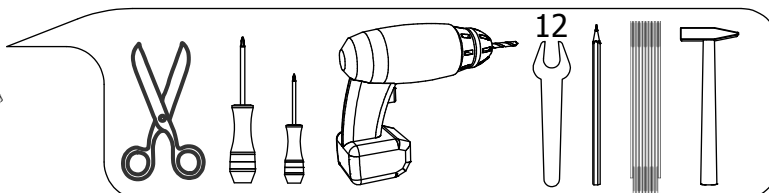
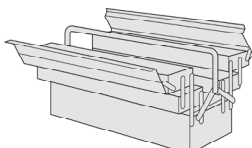
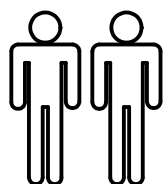
**Instrucțiuni de montaj**

**TR**

**Montaj talimatı**

**RU**

**Инструкция по монтажу**

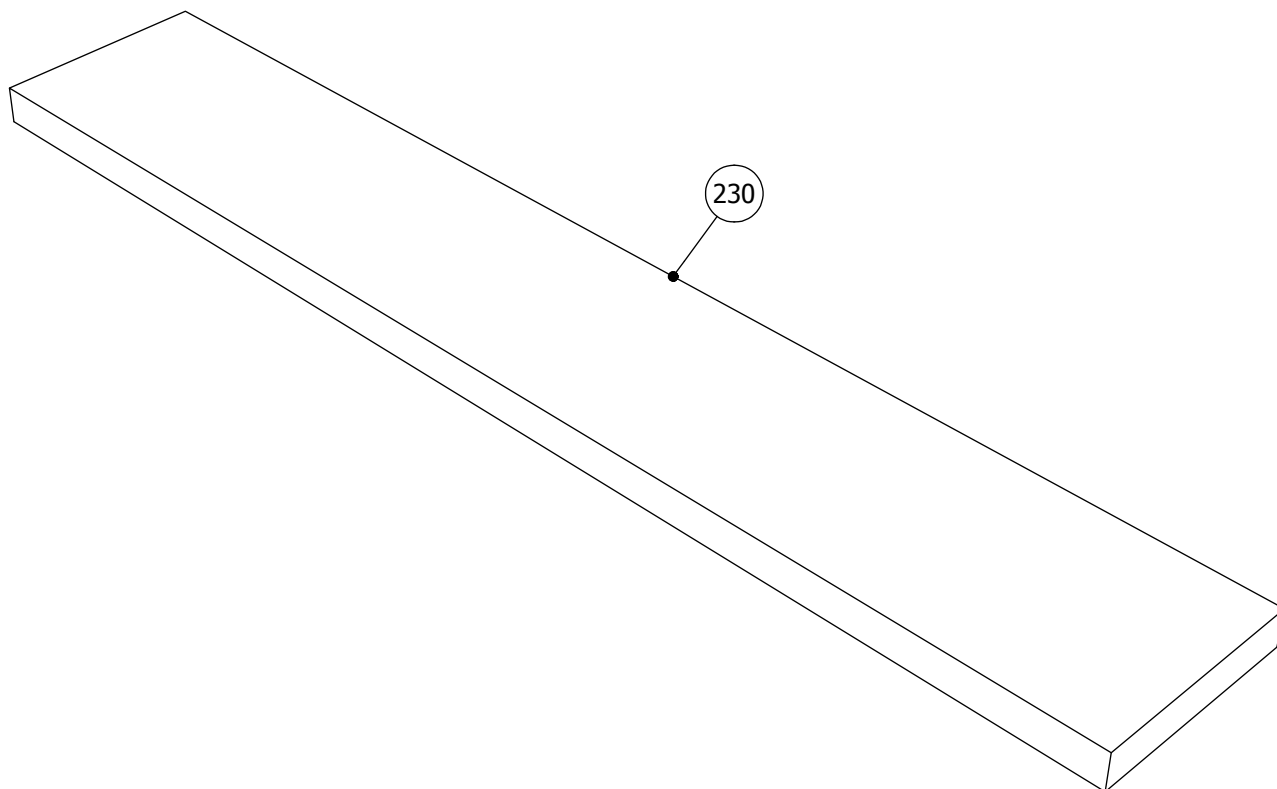
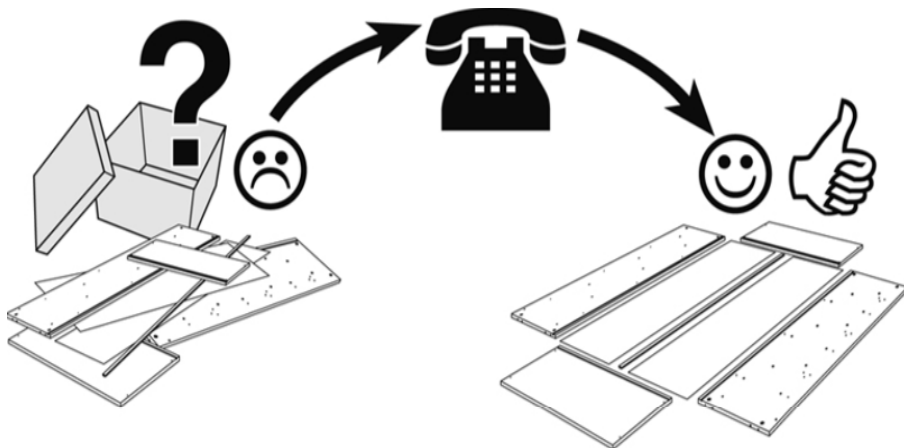


# Service • Dienstverlening • Serwis • Servis • Сервисная служба • Servizio

Name • Naam • Nazwa • Isim • Название • Nom • Nome

Nr. • No. • Номер • Nu.

Тур • Туре • Тір • Тип • Тіро



Codice	Qt.	Misure	Imballo
230	1	1200x200x35	3-3

